

平成23年度東京都実業団バドミントン選手権大会(個人戦)結果一覧

■日時: 平成24年1月29日(日)
■会場: コニカミノルタ体育館

【男子ダブルス1部】

優勝: 佐藤 憲策 ・ 弓削 登士行 (東京消防庁)
第2位: 上田 祐一 ・ 赤堀 豊 (国立印刷局)
第3位: 宮崎 克哉 ・ 加藤 大貴 (JP日本郵政)

【男子ダブルス2部】

優勝: 三上 淳 ・ 坂本裕二郎 (JR東日本東京・キヤノン)
第2位: 百瀬 友博 ・ 藤川 洋平 (三菱東京UFJ銀行・NTT通研)
第3位: 小川 晃弘 ・ 前之原 拓夢 (日立ソリューションズ)

【女子ダブルス1部】

優勝: 田中久美子 ・ 近藤麻由美 (足立区役所)
第2位: 前田 綾子 ・ 古谷 文乃 (東京都庁)

【女子ダブルス2部】

優勝: 竹岡真衣子 ・ 渡邊 典子 (三井住友銀行)
第2位: 倉田美和子 ・ 渡邊 菜月 (警視庁)

【シニアダブルス】

優勝: 笹林 義春 ・ 小林 賢治 (足立・東京都庁)
第2位: 薮内 克也 ・ 小泉 俊一 (コニカミノルタ)

■日時: 平成24年2月5日(日)
■会場: コニカミノルタ体育館

【男子シングルス1部】

優勝: 越智 大介 (コニカミノルタ)
第2位: 赤堀 豊 (国立印刷局)
第3位: 井上 悟志 (足立区役所)
第3位: 弓削 登士行 (東京消防庁)

【男子シングルス2部】

優勝: 古閑 昌人 (三井住友銀行)
第2位: 林 直史 (三井住友銀行)
第3位: 壺井 保彦 (三菱東京UFJ銀行)
第3位: 丸山 裕輝 (オリンパス)

【女子シングルス1部】

優勝: 丁塚 真紀 (JP日本郵政)
第2位: 前田 綾子 (東京都庁)
第3位: 近藤麻由美 (足立区役所)

【女子シングルス2部】※

優勝: 渡邊 典子 (三井住友銀行)

※女子シングルス1部と2部は、同一リーグ戦で実施。

【シニアシングルス】

優勝: 若月 滋人 (キヤノン)
第2位: 笹林 義春 (足立区役所)

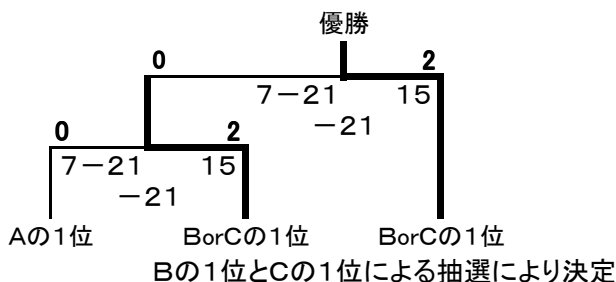
男子ダブルス1部(MD1)

予選Aリーグ	久保 憲一 石井 暢	大田 頼次 多田 崇史	宮崎 克哉 加藤 大貴	順位
久保 憲一 石井 暢 (コニカミノルタ)		21-17 21-17 ○ 2-0	18-21 17-21 × 0-2	2
大田 頼次 多田 崇史 (NTTデータ)	17-21 17-21 × 0-2		17-21 21-18 22-20 ○ 2-1	3
宮崎 克哉 加藤 大貴 (JP日本郵政)	21-18 21-18 ○ 2-0	21-17 18-21 20-22 × 1-2		1

予選Bリーグ	杉山 文悟 齋藤 雅大	上田 祐一 赤堀 豊	佐藤 隆広 系 敬生	倉田 武 生田目 晃志	順位
杉山 文悟 齋藤 雅大 (足立区役所)		16-21 21-10 21-23 × 1-2	14-21 15-21 × 0-2	21-17 21-15 ○ 2-0	2
上田 祐一 赤堀 豊 (国立印刷局)	21-16 10-21 23-21 ○ 2-1		21-11 16-21 21-12 ○ 2-1	21-18 21-11 ○ 2-0	1
佐藤 隆広 系 敬生 (NTTデータ)	21-14 21-15 ○ 2-0	11-21 21-16 12-21 × 1-2		14-21 17-21 × 0-2	4
倉田 武 生田目 晃志 (コニカミノルタ)	17-21 15-21 × 0-2	18-21 11-21 × 0-2	21-14 21-17 ○ 2-0		3

予選Cリーグ	倉田 知展 松崎 清正	青木 勇児 野村 孝典	佐藤 憲策 弓削 登士行	豊泉 輝彦 江連 秀敏	順位
倉田 知展 松崎 清正 (警視庁)		21-19 21-12 ○ 2-0	12-21 9-21 × 0-2	21-14 15-21 22-20 ○ 2-1	2
青木 勇児 野村 孝典 (足立区役所)	19-21 12-21 × 0-2		15-21 10-21 × 0-2	21-10 21-14 ○ 2-0	3
佐藤 憲策 弓削 登士行 (東京消防庁)	21-12 21-9 ○ 2-0	21-15 21-10 ○ 2-0		21-10 21-13 ○ 2-0	1
豊泉 輝彦 江連 秀敏 (コニカミノルタ)	14-21 21-15 20-22 ○ 2-0	10-21 14-21 × 0-2	10-21 13-21 × 0-2		4

【決勝トーナメント】



宮崎 克哉 加藤 大貴 (JP日本郵政)	上田 祐一 赤堀 豊 (国立印刷局)	佐藤 憲策 弓削 登士行 (東京消防庁)
第3位	【第2位】	【優勝】

男子ダブルス2部(MD2)

予選Aリーグ	小川 晃弘 前之原 拓夢	森 勝弘 宮川 純一	伏間 誠志 大石 正淳	順 位
小川 晃弘 前之原 拓夢 (日立ソリューションズ)	/	19-21 21-11 21-10 ○ 2-1	21-13 21-8 ○ 2-0	1
森 勝弘 宮川 純一 (協和発酵キリン)	21-19 11-21 10-21 × 1-2	/	24-22 21-11 ○ 2-0	2
伏間 誠志 大石 正淳 (日本製紙)	13-21 8-21 × 0-2	22-24 11-21 × 0-2	/	3

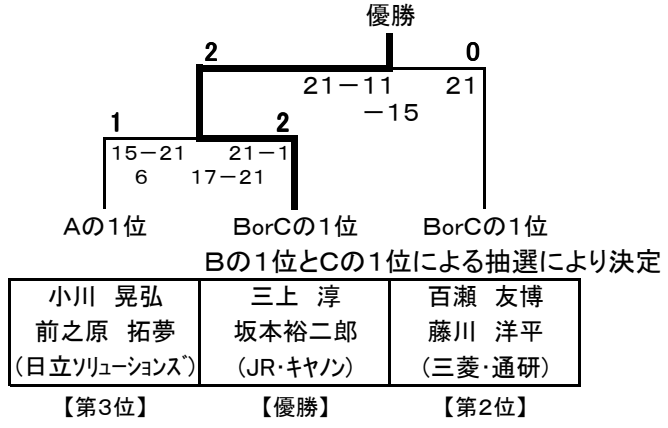
予選Bリーグ	菊池 潤 片岡 省吾	三上 淳 坂本裕二郎	三井 秋徳 北代 圭史	新谷 陽祐 林 直史	順 位
菊池 潤 片岡 省吾 (横河電機)	/	15-21 13-21 × 0-2	/	21-13 17-21 14-21 × 1-2	3
三上 淳 坂本裕二郎 (JR・キャノン)	21-15 21-13 ○ 2-0	/	/	18-21 21-13 21-13 ○ 2-1	1
三井 秋徳 北代 圭史 (協和発酵キリン)	/	/	/	/	/
新谷 陽祐 林 直史 (三井住友銀行)	13-21 21-17 21-14 ○ 2-1	21-15 13-21 13-21 × 1-2	/	/	2

キ

予選Cリーグ	百瀬 友博 藤川 洋平	小野寺 恵太 竹尾 宏之	辻 禎郎 本間 正一	今井 理収 來山 千裕	順 位
百瀬 友博 藤川 洋平 (三菱・通研)	/	21-19 21-19 ○ 2-0	21-15 21-15 ○ 2-0	/	1
小野寺 恵太 竹尾 宏之 (世田谷区役所)	19-21 19-21 × 0-2	/	21-11 21-16 ○ 2-0	/	2
辻 禎郎 本間 正一 (協和発酵キリン)	15-21 15-21 × 0-2	11-21 16-21 × 0-2	/	/	3
今井 理収 來山 千裕 (三井住友銀行)	/	/	/	/	/

キ

【決勝トーナメント】



女子ダブルス1部(WD1)

	前田 綾子 古谷 文乃	西野 環 牧野 久美	田中久美子 近藤麻由美	勝敗	順位
前田 綾子 古谷 文乃 (東京都庁)		21-12 21-16 ○ 2-0	21-11 17-21 12-21 × 1-2	1-1	2
西野 環 牧野 久美 (JP日本郵政)	12-21 16-21 × 0-2		16-21 7-21 × 0-2	0-2	3
田中久美子 近藤麻由美 (足立区役所)	11-21 21-17 21-12 ○ 2-1	21-16 21-7 ○ 2-0		2-0	1

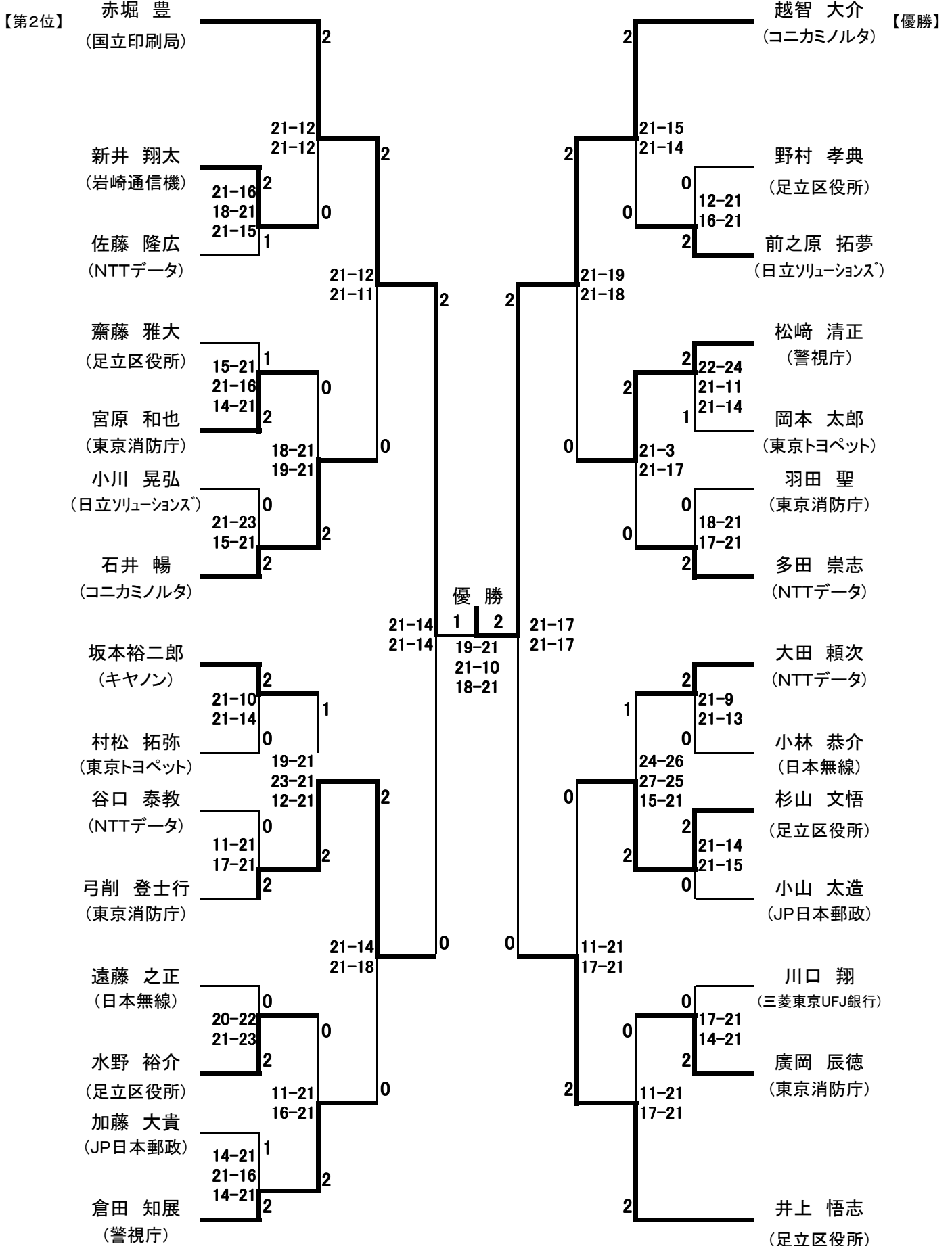
女子ダブルス2部(WD2)

	倉田美和子 渡邊 菜月	竹岡真衣子 渡邊 典子	長友 真美 五島 明美	勝敗	順位
倉田美和子 渡邊 菜月 (警視庁)		15-21 10-21 × 0-2	21-9 22-20 ○ 2-0	1-1	2
竹岡真衣子 渡邊 典子 (三井住友銀行)	21-15 21-10 ○ 2-0		21-17 21-11 ○ 2-0	2-0	1
長友 真美 五島 明美 (警視庁)	9-21 20-22 × 0-2	17-21 11-21 × 0-2		0-2	3

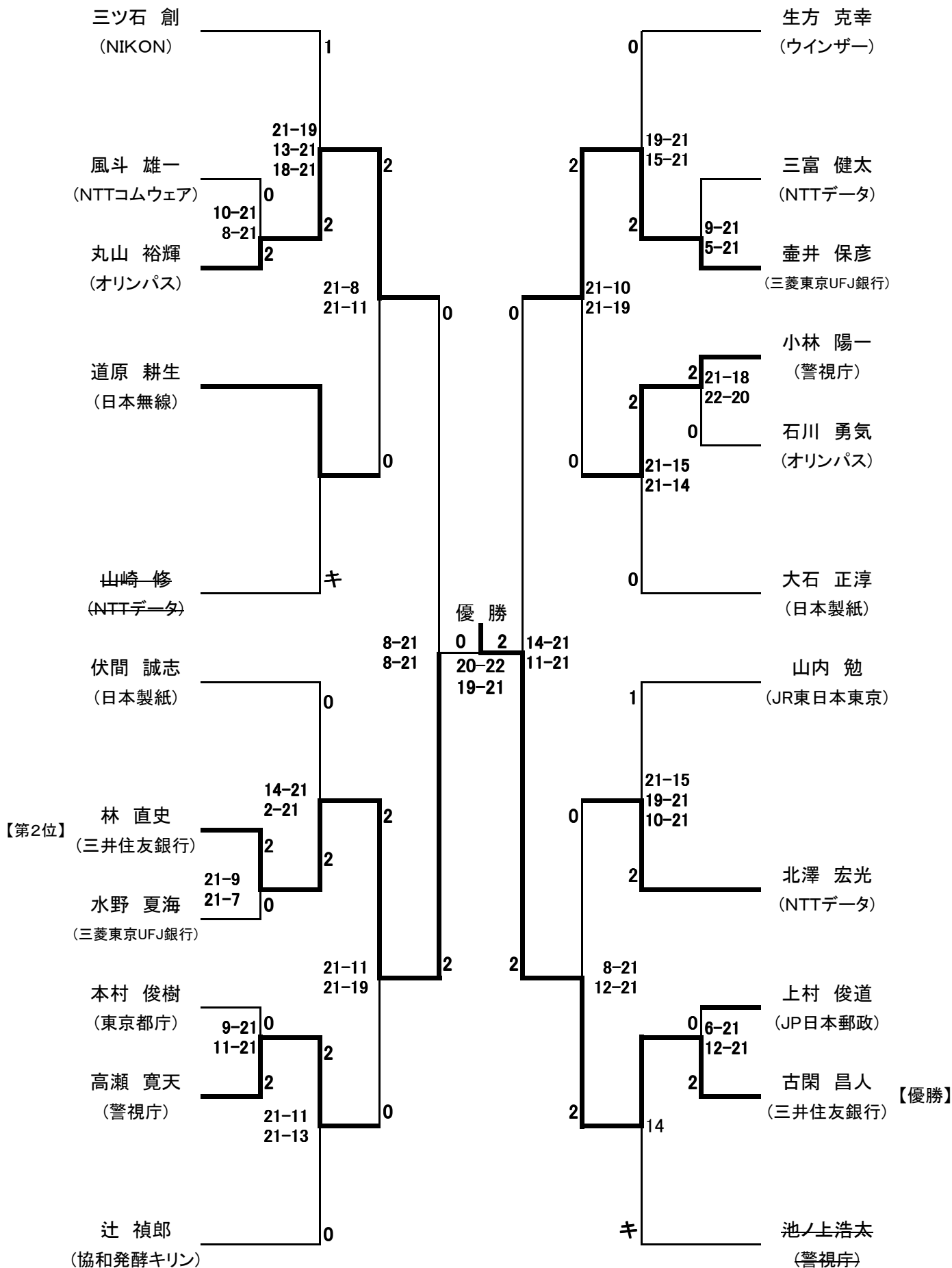
シニアダブルス(SD)

	藪内 克也 小泉 俊一	笹林 義春 小林 賢治	岡村 真一 本田 誠	勝敗	順位
藪内 克也 小泉 俊一 (コニカミノルタ)		17-21 17-21 × 0-2	22-20 14-21 21-19 ○ 2-1	1-1	2
笹林 義春 小林 賢治 (足立・東京都庁)	21-17 21-17 ○ 2-0		16-21 21-17 21-15 ○ 2-1	2-0	1
岡村 真一 本田 誠 (コニカミノルタ)	20-22 21-14 19-21 × 1-2	21-16 17-21 15-21 × 1-2		0-2	3

男子シングルス1部(MS1)



男子シングルス2部(MS2)



女子シングルス(WS)

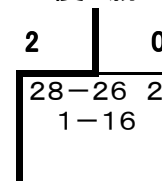
	前田 綾子	近藤麻由美	倉田美和子	渡邊 典子	丁塚 真紀	勝敗	順位
前田 綾子 (東京都庁)		21-14 10 -21 15-2 1 ×1-2	21-9 21- 8	21-10 17 -21 21-1 5 ○2-1	5-21 7-2 1 ×0-2	2-2	3 (WS1)
近藤麻由美 (足立区役所)	14-21 21- 10 21-15 ○2-1		21-14 21 -15	21-12 21 -13	11-21 13 -21 ×0-2	3-1	2 (WS1)
倉田美和子 (警視庁)	9-21 8-2 1 ×0-2	14-21 15 -21		21-17 8- 21 11-21	13-21 10 -21 ×0-2	0-4	5 (WS2)
渡邊 典子 (三井住友銀行)	10-21 21 -17 15-2 1 ×1-2	12-21 13 -21	17-21 21 -8 21-11		11-21 9- 21 ×0-2	1-3	4 (WS2)
丁塚 真紀 (JP日本郵政)	21-5 21- 7 ○2-0	21-11 21 -13	21-13 21- 10	21-11 21 -9 ○2-0		4-0	1 (WS1)

※女子シングルス1部と2部は、同一リーグ戦で実施。

シニアシングルス(SS)

(Aブロック)	若月 滋人	篠原 良友	岡村 真一	順位
若月 滋人 (キヤノン)		21-14 21 -12	21-18 21- 7	1
篠原 良友 (日本無線)	14-21 12 -21 ×0-2		22-20 21- 15	2
岡村 真一 (コニカミノルタ)	18-21 7- 21 ×0-2	20-22 15 -21		3

優勝



Aの1位 Bの1位
若月 滋人 笹林 義春
(キヤノン) (足立区役所)

(Bブロック)	豊泉 輝彦	中村 大喜	笹林 義春	順位
豊泉 輝彦 (コニカミノルタ)		21-13 21 -15	17-21 21 -19 14-2 1 ×1-2	2
中村 大喜 (日本無線)	13-21 15 -21 ×0-2		14-21 14 -21 ×0-2	3
笹林 義春 (足立区役所)	21-17 19 -21 21-14 ○2-1	21-14 21 -14 ○2-0		1