

男子ダブルス1部(MD1)

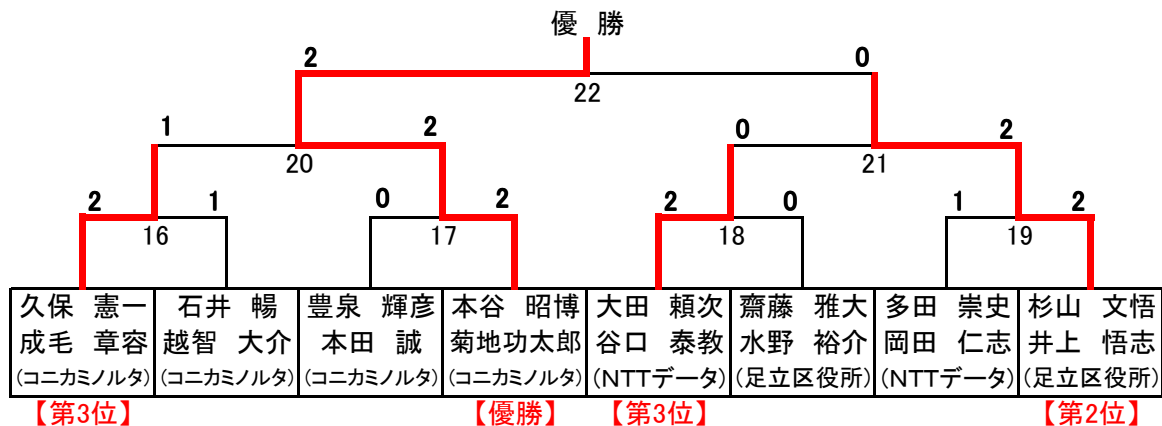
| 予選Aリーグ | 久保 憲一 成毛 章容 | 松岡 芳樹 三上 淳 | 多田 崇史 岡田 仁志 | 順位 |
|-----------------------------|----------------|---------------|----------------|----|
| 久保 憲一 成毛 章容 (コニカミノルタ) | / | ○ 2-0 | ○ 2-0 | 1 |
| 松岡 芳樹 三上 淳 (JR東日本東京) | × 0-2 | / | × 0-2 | 3 |
| 多田 崇史 岡田 仁志 (NTTデータ) | × 0-2 | ○ 2-0 | / | 2 |

| 予選Dリーグ | 杉山 文悟 井上 悟志 | 鈴木 祥 石川 真 | 豊泉 輝彦 本田 誠 | 順位 |
|----------------------------|----------------|--------------|---------------|----|
| 杉山 文悟 井上 悟志 (足立区役所) | / | ○ 2-0 | ○ 2-0 | 1 |
| 鈴木 祥 石川 真 (ウインザー) | × 0-2 | / | × 0-2 | 3 |
| 豊泉 輝彦 本田 誠 (コニカミノルタ) | × 0-2 | ○ 2-0 | / | 2 |

| 予選Bリーグ | 岡本 太郎 村松 拓弥 | 本谷 昭博 菊地功太郎 | 齋藤 雅大 水野 裕介 | 佐藤 隆広 糸 敬生 | 順位 |
|-----------------------------|----------------|----------------|----------------|---------------|----|
| 岡本 太郎 村松 拓弥 (東京トヨペット) | / | 棄権-○ | 棄権-○ | 棄権-○ | - |
| 本谷 昭博 菊地功太郎 (コニカミノルタ) | ○-棄権 | / | ○ 2-0 | ○ 2-0 | 1 |
| 齋藤 雅大 水野 裕介 (足立区役所) | ○-棄権 | × 0-2 | / | ○ 2-1 | 2 |
| 佐藤 隆広 糸 敬生 (NTTデータ) | ○-棄権 | × 0-2 | × 1-2 | / | 3 |

| 予選Cリーグ | 大田 頼次 谷口 泰教 | 向本 圭吾 荒井 直也 | 石井 暢 越智 大介 | 順位 |
|----------------------------|----------------|----------------|---------------|----|
| 大田 頼次 谷口 泰教 (NTTデータ) | / | ○ 2-1 | ○ 2-0 | 1 |
| 向本 圭吾 荒井 直也 (日立本社) | × 1-2 | / | × 0-2 | 3 |
| 石井 暢 越智 大介 (コニカミノルタ) | × 0-2 | ○ 2-0 | / | 2 |

【決勝トーナメント】



男子ダブルス2部(MD2)

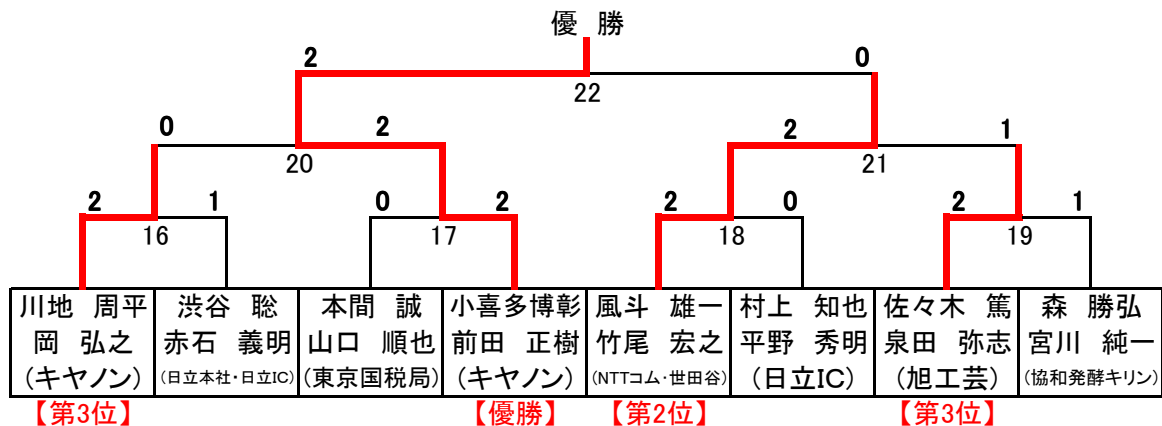
| 予選Aリーグ | 佐々木 篤 泉田 弥志 | 三井 秋徳 北代 圭史 | 川地 周平 岡 弘之 | 順位 |
|-----------------------------|----------------|----------------|---------------|----|
| 佐々木 篤 泉田 弥志 (旭工芸) | | ○ 2-0 | × 0-2 | 2 |
| 三井 秋徳 北代 圭史 (協和発酵キリン) | × 0-2 | | × 0-2 | 3 |
| 川地 周平 岡 弘之 (キヤノン) | ○ 2-0 | ○ 2-0 | | 1 |

| 予選Dリーグ | 森 勝弘 宮川 純一 | 折笠 聖崇 中野 敬史 | 本間 誠 山口 順也 | 順位 |
|----------------------------|---------------|----------------|---------------|----|
| 森 勝弘 宮川 純一 (協和発酵キリン) | | ○ 2-0 | ○ 2-0 | 1 |
| 折笠 聖崇 中野 敬史 (JP日本郵政) | × 0-2 | | × 0-2 | 3 |
| 本間 誠 山口 順也 (東京国税局) | ○ 2-0 | × 0-2 | | 2 |

| 予選Bリーグ | 蓬澤 守一 碓 大輔 | 小喜多博彰 前田 正樹 | 村上 知也 平野 秀明 | 伏間 誠志 大石 正淳 | 順位 |
|---------------------------|---------------|----------------|----------------|----------------|----|
| 蓬澤 守一 碓 大輔 (NTTデータ) | | × 0-2 | × 1-2 | ○ 2-0 | 3 |
| 小喜多博彰 前田 正樹 (キヤノン) | ○ 2-0 | | ○ 2-0 | ○ 2-0 | 1 |
| 村上 知也 平野 秀明 (日立IC) | ○ 2-1 | × 0-2 | | ○ 2-0 | 2 |
| 伏間 誠志 大石 正淳 (日本製紙) | × 0-2 | × 0-2 | × 0-2 | | 4 |

| 予選Cリーグ | 渋谷 聡 赤石 義明 | 風斗 雄一 竹尾 宏之 | 澤田 好和 土井 司 | 順位 |
|-------------------------------|---------------|----------------|---------------|----|
| 渋谷 聡 赤石 義明 (日立本社・日立IC) | | × 0-2 | ○ 2-1 | 2 |
| 風斗 雄一 竹尾 宏之 (NTTコム・世田谷) | ○ 2-0 | | ○ 2-1 | 1 |
| 澤田 好和 土井 司 (キヤノン) | × 1-2 | × 1-2 | | 3 |

【決勝トーナメント】



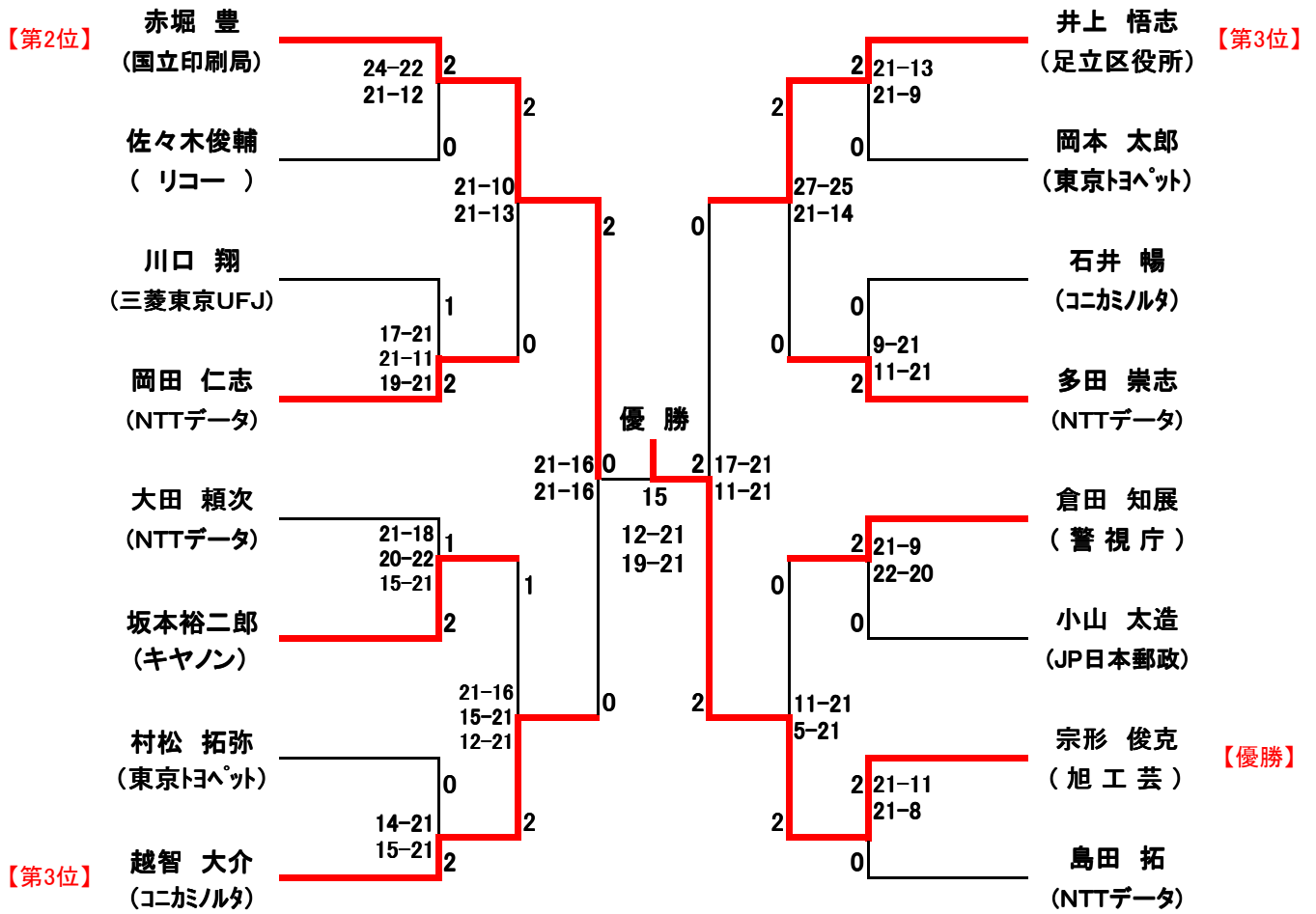
女子ダブルス1部(WD1)

| | 大野木葉子 露木 真美 | 西野 環 丁塚 真紀 | 岩井由美子 関野 光絵 | 田尻明日香 曾我 宏美 | 田中久美子 近藤麻由美 | 勝敗 | 順位 |
|----------------------------|----------------|---------------|----------------|----------------|----------------|-----|----|
| 大野木葉子 露木 真美 (警視庁) | | × | × | ○ | × | 1-3 | 4 |
| 西野 環 丁塚 真紀 (JP日本郵政) | ○ 2-1 | | ○ | ○ | ○ | 4-0 | 1 |
| 岩井由美子 関野 光絵 (JP日本郵政) | ○ 2-1 | × | | ○ | × | 2-2 | 3 |
| 田尻明日香 曾我 宏美 (警視庁) | × | × | × | | × | 0-4 | 5 |
| 田中久美子 近藤麻由美 (足立区役所) | ○ 2-1 | × | ○ | ○ | | 3-1 | 2 |

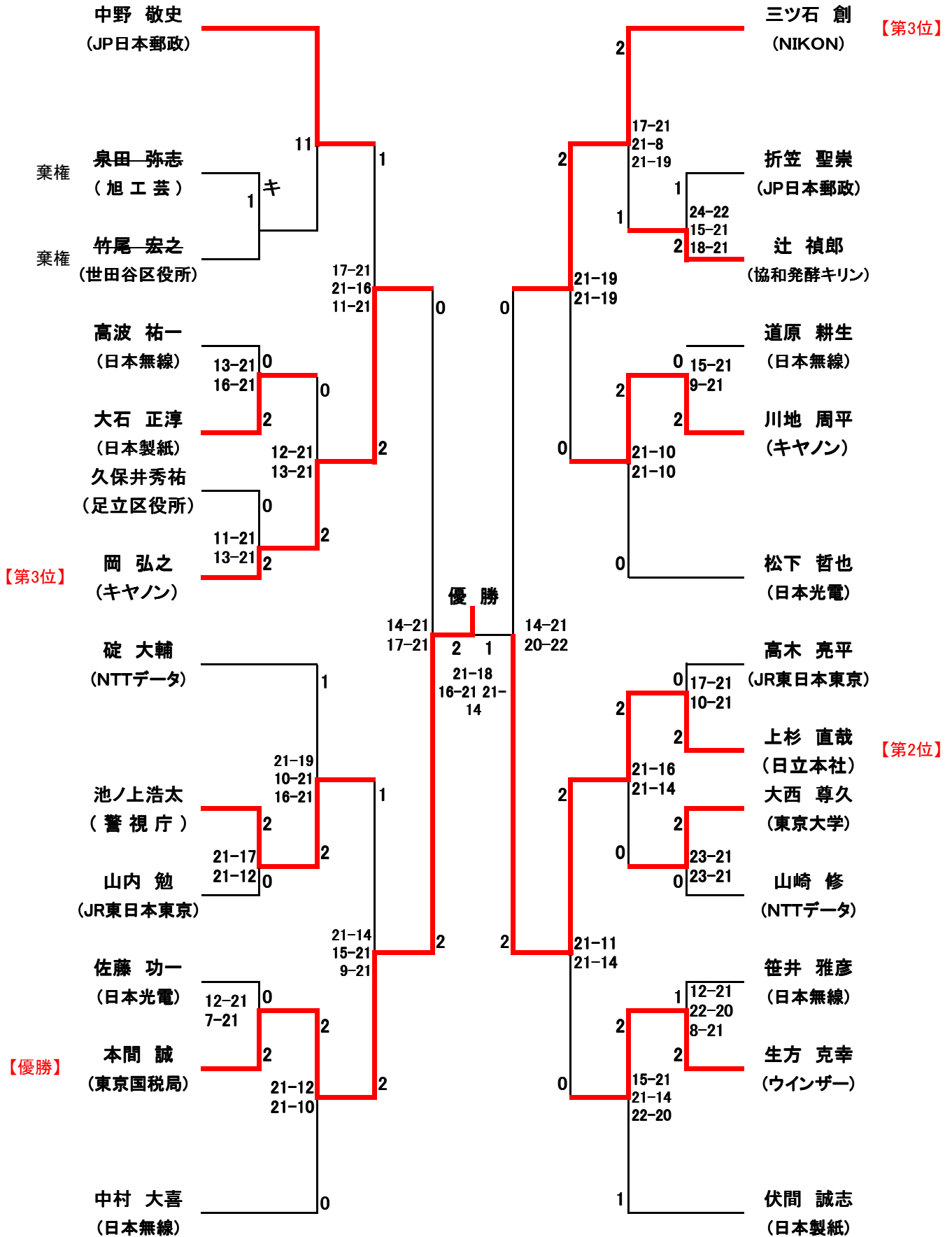
シニアダブルス (SD)

| | 森谷 満佳 濱田 隆 | 佐藤 安信 大西 恭子 | 山縣 義文 小磯 晶子 | 薮内 克也 小泉 俊一 | 勝敗 | 順位 |
|-----------------------------|---------------|----------------|----------------|----------------|-----|----|
| 森谷 満佳 濱田 隆 (東京国税局) | | ○ | ○ | ○ | 3-0 | 1 |
| 佐藤 安信 大西 恭子 (ライオン) | × | | ○ | × | 1-2 | 3 |
| 山縣 義文 小磯 晶子 (ライオン) | × | × | | × | 0-3 | 4 |
| 薮内 克也 小泉 俊一 (コニカミノルタ) | × | ○ | ○ | | 2-1 | 2 |

男子シングルス1部(MS1)



男子シングルス2部(MS2)



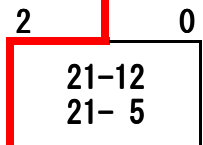
女子シングルス (WS)

| | 伊藤 智絵 | 太田 未来 | 倉田美和子 | 近藤麻由美 | 勝敗 | 順位 |
|--------------------|---------------------------------|----------------------|---------------------------------|------------------------|-----|----|
| 伊藤 智絵 (三菱東京UFJ) | | 21-8 21-8 ○2-0 | 21-13 19-21 24-22 ○2-1 | 9-21 17-21 ×0-2 | 2-1 | 2 |
| 太田 未来 (日本無線) | 8-21 8-21 ×0-2 | | 9-21 9-21 ×0-2 | 7-21 5-21 ×0-2 | 0-3 | 4 |
| 倉田美和子 (警視庁) | 13-21 21-19 22-24 ×1-2 | 21-9 21-9 ○2-0 | | 17-21 18-21 ×0-2 | 1-2 | 3 |
| 近藤麻由美 (足立区役所) | 21-9 21-17 ○2-0 | 21-7 21-5 ○2-0 | 21-17 21-18 ○2-0 | | 3-0 | 1 |

シニアシングルス (SS)

| (Aブロック) | 若月 滋人 | 山縣 義文 | 酒井 俊永 | 順位 |
|-----------------|------------------------|------------------------|------------------------|----|
| 若月 滋人 (キャノン) | | 21-13 21-18 ○2-0 | 21-16 21-6 ○2-0 | 1 |
| 山縣 義文 (ライオン) | 13-21 18-21 ×0-2 | | 21-18 21-10 ○2-0 | 2 |
| 酒井 俊永 (日立本社) | 16-21 6-21 ×0-2 | 18-21 10-21 ×0-2 | | 3 |

優勝



Aの1位

Bの1位

| | |
|-----------------|------------------|
| 若月 滋人 (キャノン) | 森谷 満佳 (東京国税局) |
|-----------------|------------------|

| (Bブロック) | 豊泉 輝彦 | 森谷 満佳 | 高田 浩 | 順位 |
|--------------------|--------------------------------|--------------------------------|------------------------|----|
| 豊泉 輝彦 (コニカミノルタ) | | 19-21 21-5 19-21 ×1-2 | 21-16 24-22 ○2-0 | 2 |
| 森谷 満佳 (東京国税局) | 21-19 5-21 21-19 ○2-1 | | 21-12 21-19 ○2-0 | 1 |
| 高田 浩 (東京都庁) | 16-21 22-24 ×0-2 | 12-21 19-21 ×0-2 | | 3 |