

**令和元年度  
第43回東京都実業団バドミントン選手権大会(個人戦)結果**

- 日時: 令和2年1月25日(土)
- 会場: コニカミノルタ体育館
- 種目: シングルス

**【男子シングルス1部】**

- 優勝: 石原 信之 (足立区役所)
- 第2位: 中原 拓也 (電通)
- 第3位: 宮原 亮太 (NTTデータ)
- 根津 健太 (足立区役所)

**【男子シングルス2部】**

- 優勝: 木口 智広 (武蔵野市役所)
- 第2位: 杉山 文悟 (足立区役所)
- 第3位: 小河 晃太郎 (横河電機)
- 大塚 竜也 (ウインザー)

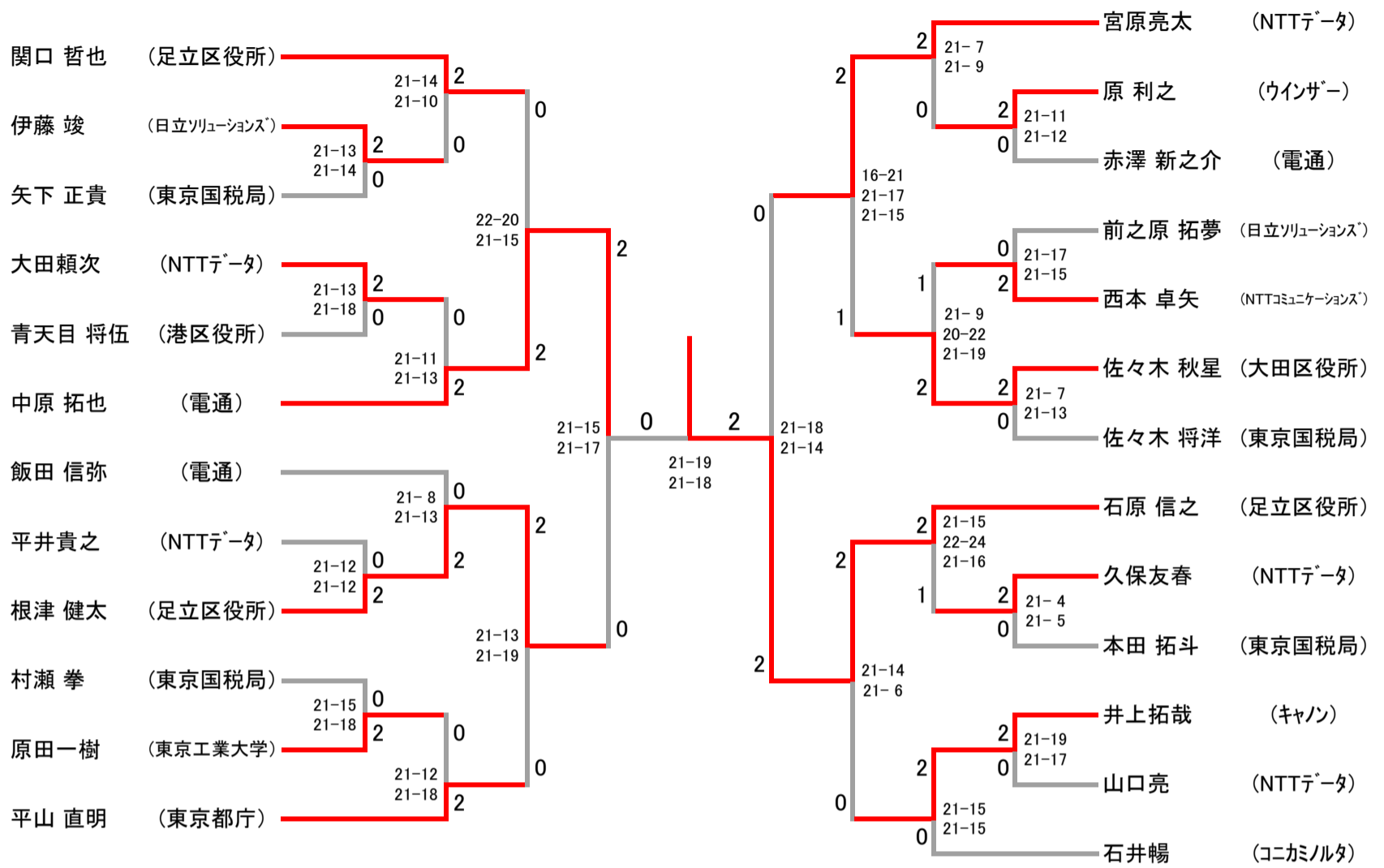
**【シニアシングルス】**

- 優勝: 小山 太造 (JP日本郵政)
- 第2位: 谷口 泰教 (NTTデータ)

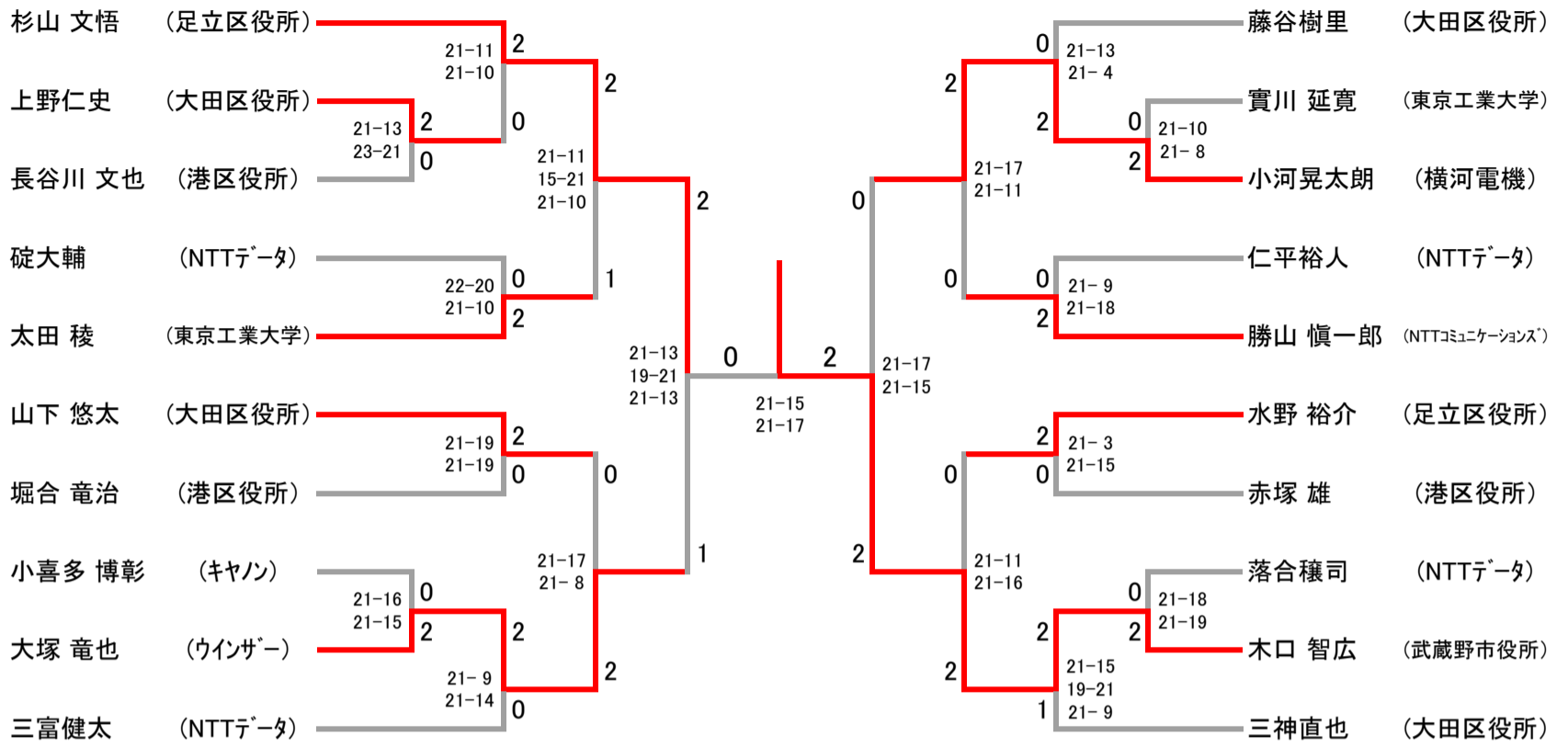
**【女子シングルス】**

- 優勝: 齋藤 麻由美 (足立区役所)
- 第2位: 高橋 まゆみ (NTTデータ)
- 第3位: 中附 友美 (NIKON)

# 男子シングルス1部



# 男子シングルス2部



## シニア男子シングルス

| シニア男子シングルス<br>Aブロック | 谷口               | 大谷              | 井川                        | 山崎                        | 勝-敗                         | 順位 |
|---------------------|------------------|-----------------|---------------------------|---------------------------|-----------------------------|----|
| 谷口 泰教<br>(NTTデータ)   |                  | ○ 21-13<br>21-9 | ○ 21-11<br>21-12          | ○ 21-11<br>21-7           | M 3-0<br>G 6-0<br>P 126-63  | 1  |
| 大谷 慎之介<br>(森永)      | × 13-21<br>9-21  |                 | × X-                      | × X-                      | M 0-3<br>G 0-6<br>P 22-126  | 4  |
| 井川 守<br>(大日精化)      | × 11-21<br>12-21 | ○ -X            |                           | × 21-18<br>11-21<br>15-21 | M 1-2<br>G 3-4<br>P 112-102 | 3  |
| 山崎 修<br>(NTTデータ)    | × 11-21<br>7-21  | ○ -X            | ○ 18-21<br>21-11<br>21-15 |                           | M 2-1<br>G 4-3<br>P 120-89  | 2  |

| シニア男子シングルス<br>Bブロック | 豊泉               | 小山               | 蓬澤               | 桜井               | 勝-敗                         | 順位 |
|---------------------|------------------|------------------|------------------|------------------|-----------------------------|----|
| 豊泉 輝彦<br>(コニカミノルタ)  |                  | × 8-21<br>13-21  | ○ 21-16<br>27-25 | ○ 21-14<br>21-14 | M 2-1<br>G 4-2<br>P 111-111 | 2  |
| 小山 太造<br>(JP日本郵政)   | ○ 21-8<br>21-13  |                  | ○ 21-3<br>21-8   | ○ 21-12<br>21-12 | M 3-0<br>G 6-0<br>P 126-56  | 1  |
| 蓬澤 守一<br>(NTTデータ)   | × 16-21<br>25-27 | × 3-21<br>8-21   |                  | × 19-21<br>13-21 | M 0-3<br>G 0-6<br>P 84-132  | 4  |
| 桜井 明<br>(森永)        | × 14-21<br>14-21 | × 12-21<br>12-21 | ○ 21-19<br>21-13 |                  | M 1-2<br>G 2-4<br>P 94-116  | 3  |

## シニア男子シングルス決勝

|       |          |  |   |  |
|-------|----------|--|---|--|
| 谷口 泰教 | (NTTデータ) | <div style="border: 1px solid black; padding: 2px; display: inline-block;">                 21-13<br/>21-19             </div> | 0 |  |
| 小山 太造 | (JP日本郵政) |  | 2 |  |

## 女子シングルス

| 女子シングルス            | 高橋 まゆみ                    | 柿崎 志浦            | 中附 友美            | 齋藤 麻由美                    | 小林 久美                     | 勝-敗                         | 順位 |
|--------------------|---------------------------|------------------|------------------|---------------------------|---------------------------|-----------------------------|----|
| 高橋 まゆみ<br>(NTTデータ) |                           | ○ 21-4<br>21-9   | ○ 21-15<br>21-13 | × 21-17<br>14-21<br>15-21 | ○ 21-19<br>14-21<br>21-12 | M 3-1<br>G 7-3<br>P 190-152 | 2  |
| 柿崎 志浦<br>(大日精化)    | × 4-21<br>9-21            |                  | × 5-21<br>12-21  | × 6-21<br>3-21            | × 10-21<br>12-21          | M 0-4<br>G 0-8<br>P 61-168  | 5  |
| 中附 友美<br>(NIKON)   | × 15-21<br>13-21          | ○ 21-5<br>21-12  |                  | × 12-21<br>11-21          | ○ 21-12<br>21-18          | M 2-2<br>G 4-4<br>P 135-131 | 3  |
| 齋藤 麻由美<br>(足立区役所)  | ○ 17-21<br>21-14<br>21-15 | ○ 21-6<br>21-3   | ○ 21-12<br>21-11 |                           | ○ 21-6<br>21-6            | M 4-0<br>G 8-1<br>P 185-94  | 1  |
| 小林 久美<br>(NTTデータ)  | × 19-21<br>21-14<br>12-21 | ○ 21-10<br>21-12 | × 12-21<br>18-21 | × 6-21<br>6-21            |                           | M 1-3<br>G 3-6<br>P 136-162 | 4  |