

関東実業団ブロック大会交流大会

平成26年3月1日 栃木県体育館トレーニングセンター

関東ブロック大会 女子	日産自動車栃木	Canon	日本無線	横河電機	群馬女子選抜	勝敗	順位
日産自動車栃木		X 0-3 G 0-6 P 0-126	X 0-3 G 0-6 P 0-126	X 0-3 G 0-6 P 0-126	X 0-3 G 2-6 P 134-164	M 0-12 G 2-33 P 134-542	5
Canon	O 3-0 G 6-0 P 126-0		O 3-0 G 6-0 P 126-50	O 2-1 G 5-3 P 149-120	X 0-3 G 0-6 P 87-126	M 8-4 G 20-9 P 488-296	2
日本無線	O 3-0 G 6-0 P 126-0	X 0-3 G 0-6 P 50-126		O 2-1 G 5-2 P 139-134	X 0-3 G 0-6 P 50-126	M 5-7 G 14-14 P 365-386	3
横河電機	O 3-0 G 6-0 P 126-0	X 1-2 G 3-5 P 120-149	X 1-2 G 2-5 P 134-139		X 0-3 G 0-6 P 31-126	M 5-7 G 14-17 P 411-414	4
群馬女子選抜	O 3-0 G 6-2 P 164-134	O 3-0 G 6-0 P 126-87	O 3-0 G 6-0 P 126-50	O 3-0 G 6-0 P 126-31		M 12-0 G 25-2 P 542-302	1

関東実業団ブロック大会交流大会

平成26年3月1日 栃木県体育館トレーニングセンター

関東ブロック大会 男子 Aブロック	日産自動車栃木	日立製作所日立	HITACHI	勝 敗	順 位
日産自動車栃木		○3-0 G 6-0 P 126-85	○3-0 G 6-1 P 139-78	M 6-0 G 12-1 P 265-163	1
日立製作所日立	×0-3 G 0-6 P 85-126		○3-0 G 6-1 P 137-96	M 3-3 G 6-7 P 222-222	2
HITACHI IC	×0-3 G 1-6 P 78-139	×0-3 G 1-6 P 96-137		M 0-6 G 2-12 P 174-276	3

関東ブロック大会 男子 Bブロック	警視庁	住友化学	NTTCommunications	勝 敗	順 位
警 視 庁		○3-0 G 6-0 P 126-46	○2-1 G 5-2 P 127-95	M 5-1 G 11-2 P 253-141	1
住友化学	×0-3 G 0-6 P 46-126		×0-3 G 1-6 P 91-143	M 0-6 G 1-12 P 137-269	3
NTTCommunications	×1-2 G 2-5 P 95-127	○3-0 G 6-1 P 143-91		M 4-2 G 8-6 P 238-218	2

関東ブロック大会 男子 Cブロック	富士重工	NTTコムウェアA	ANA	勝 敗	順 位
富士重工 群馬		○3-0 G 6-0 P 129-101	○2-1 G 5-2 P 136-110	M 5-1 G 11-2 P 265-211	1
NTTコムウェアA	×0-3 G 0-6 P 101-129		×1-2 G 3-4 P 118-126	M 1-5 G 3-10 P 219-255	3
A N A	×1-2 G 2-5 P 110-136	○2-1 G 4-3 P 126-118		M 3-3 G 6-8 P 236-254	2

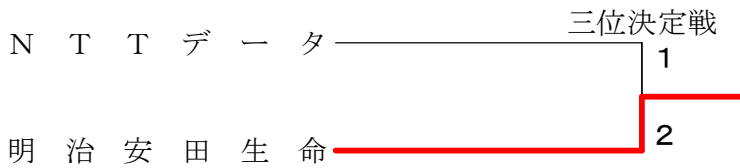
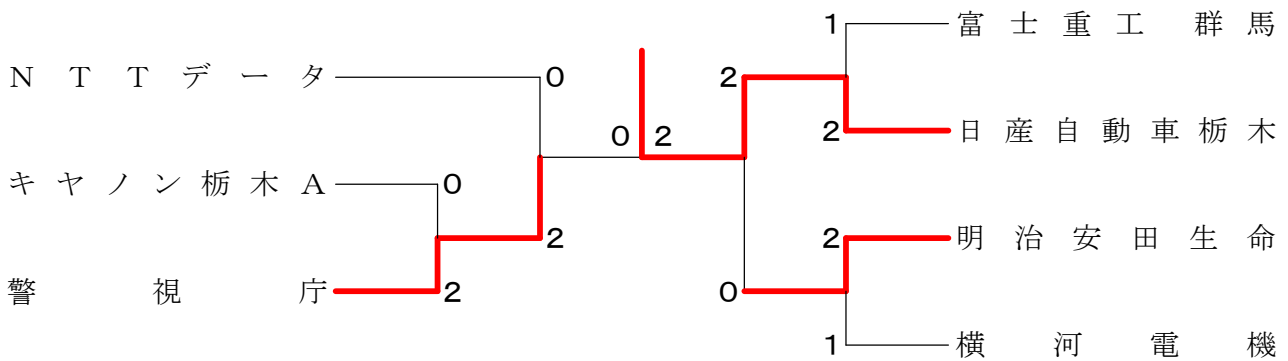
関東ブロック大会 男子 Dブロック	千葉県庁	本田技研栃木	明治安田生命	勝 敗	順 位
千葉県庁		○3-0 G 6-1 P 149-105	×1-2 G 3-4 P 113-130	M 4-2 G 9-5 P 262-235	2
本田技研栃木	×0-3 G 1-6 P 105-149		×1-2 G 2-5 P 114-132	M 1-5 G 3-11 P 219-281	3
明治安田生命	○2-1 G 4-3 P 130-113	○2-1 G 5-2 P 132-114		M 4-2 G 9-5 P 262-227	1

関東ブロック大会 男子 Eブロック	NTTデータ	日立茨城	栃木県庁	勝 敗	順 位
NTTデータ		○2-1 G 5-3 P 151-121	○3-0 G 6-1 P 135-97	M 5-1 G 11-4 P 286-218	1
日立茨城	×1-2 G 3-5 P 121-151		○2-1 G 4-3 P 120-123	M 3-3 G 7-8 P 241-274	2
栃木県庁	×0-3 G 1-6 P 97-135	×1-2 G 3-4 P 123-120		M 1-5 G 4-10 P 220-255	3

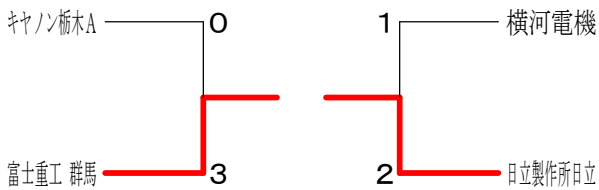
関東ブロック大会 男子 Fブロック	新日鐵住金	横河電機	東京都庁	勝 敗	順 位
新日鐵住金 君津		×1-2 G 2-4 P 89-119	×0-3 G 2-6 P 141-167	M 1-5 G 4-10 P 230-286	3
横河電機	○2-1 G 4-2 P 119-89		○2-1 G 4-3 P 141-126	M 4-2 G 8-5 P 260-215	1
東京都庁	○3-0 G 6-2 P 167-141	×1-2 G 3-4 P 126-141		M 4-2 G 9-6 P 293-282	2

関東ブロック大会 男子 Gブロック	川崎市役所	キャノン栃木A	ブリヂストン	勝 敗	順 位
川崎市役所		×1-2 G 2-5 P 126-147	×1-2 G 2-4 P 107-120	M 2-4 G 4-9 P 233-267	3
キャノン栃木A	○2-1 G 5-2 P 147-126		○2-1 G 5-2 P 138-121	M 4-2 G 10-4 P 285-247	1
ブリヂストン	○2-1 G 4-2 P 120-107	×1-2 G 2-5 P 121-138		M 3-3 G 6-7 P 241-245	2

関東実業団ブロック大会交流大会 平成26年3月1日 栃木県体育館トレーニングセンター
 関東ブロック大会 男子 決勝トーナメント



男子カップ交流戦



男子カップ交流戦2 Aブロック	南那須精工	日立製作所日立	NTTcommunications	勝敗	順位
南那須精工		○ 3-0 G 6-1 P 145-110	○ 3-0 G 6-1 P 143-95	M 6-0 G 12-2 P 288-205	1
日立製作所日立	× 0-3 G 1-6 P 110-145		○ 2-1 G 4-2 P 110-94	M 2-4 G 5-8 P 220-239	2
NTTcommunications	× 0-3 G 1-6 P 95-143	× 1-2 G 2-4 P 94-110		M 1-5 G 3-10 P 189-253	3

男子カップ交流戦2 Bブロック	ANA	千葉県庁	日立茨城	勝敗	順位
ANA		○ 2-1 G 4-2 P 100-98	× 1-2 G 3-4 P 131-148	M 3-3 G 7-6 P 231-246	2
千葉県庁	× 1-2 G 2-4 P 98-100		× 1-2 G 2-4 P 107-110	M 2-4 G 4-8 P 205-210	3
日立茨城	○ 2-1 G 4-3 P 148-131	○ 2-1 G 4-2 P 110-107		M 4-2 G 8-5 P 258-238	1

男子カップ交流戦2 Cブロック	東京都庁	ブリヂストン	HITACHI	勝敗	順位
東京都庁		○ 2-1 G 4-3 P 135-114	○ 3-0 G 6-0 P 126-85	M 5-1 G 10-3 P 261-199	1
ブリヂストン	× 1-2 G 3-4 P 114-135		○ 2-1 G 4-2 P 115-103	M 3-3 G 7-6 P 229-238	2
HITACHI IC	× 0-3 G 0-6 P 85-126	× 1-2 G 2-4 P 103-115		M 1-5 G 2-10 P 188-241	3

男子カップ交流戦2 Dブロック	住友化学	NTTコムウェアA	本田技研栃木	勝敗	順位
住友化学		× 0-3 G 0-6 P 75-126	× 0-3 G 0-6 P 71-126	M 0-6 G 0-12 P 146-252	3
NTTコムウェアA	○ 3-0 G 6-0 P 126-75		○ 2-1 G 4-3 P 129-124	M 5-1 G 10-3 P 255-199	1
本田技研栃木	○ 3-0 G 6-0 P 126-71	× 1-2 G 3-4 P 124-129		M 4-2 G 9-4 P 250-200	2

男子カップ交流戦2 Eブロック	栃木県庁	新日鐵住金	川崎市役所	勝敗	順位
栃木県庁		× 0-3 G 1-6 P 123-137	○ 2-1 G 5-2 P 135-129	M 2-4 G 6-8 P 258-266	3
新日鐵住金 君津	○ 3-0 G 6-1 P 137-123		× 1-2 G 3-4 P 123-141	M 4-2 G 9-5 P 260-264	1
川崎市役所	× 1-2 G 2-5 P 129-135	○ 2-1 G 4-3 P 141-123		M 3-3 G 6-8 P 270-258	2