

**平成27年度
第39回東京都実業団バドミントン選手権大会(個人戦)**

■日時: 平成28年2月7日(日)
■会場: コニカミノルタ体育館
■種目: シングルス

【男子シングルス1部】

優勝: 中木 広大 (JP日本郵政)
第2位: 越智 大介 (コニカミノルタ)
第3位: 宮原 和也 (東京消防庁)

【男子シングルス2部】

優勝: 荘司 遼 (ウインザー)
第2位: 藤谷 樹里 (大田区役所)
第3位: 生方 克幸 (ウインザー)
第3位: 熊谷 秀義 (NTTコミュニケーションズ)

【女子シングルス1部】

優勝: 坂巻 麻美 (JP日本郵政)

【女子シングルス2部】

優勝: 高橋 まゆみ (NTTデータ)

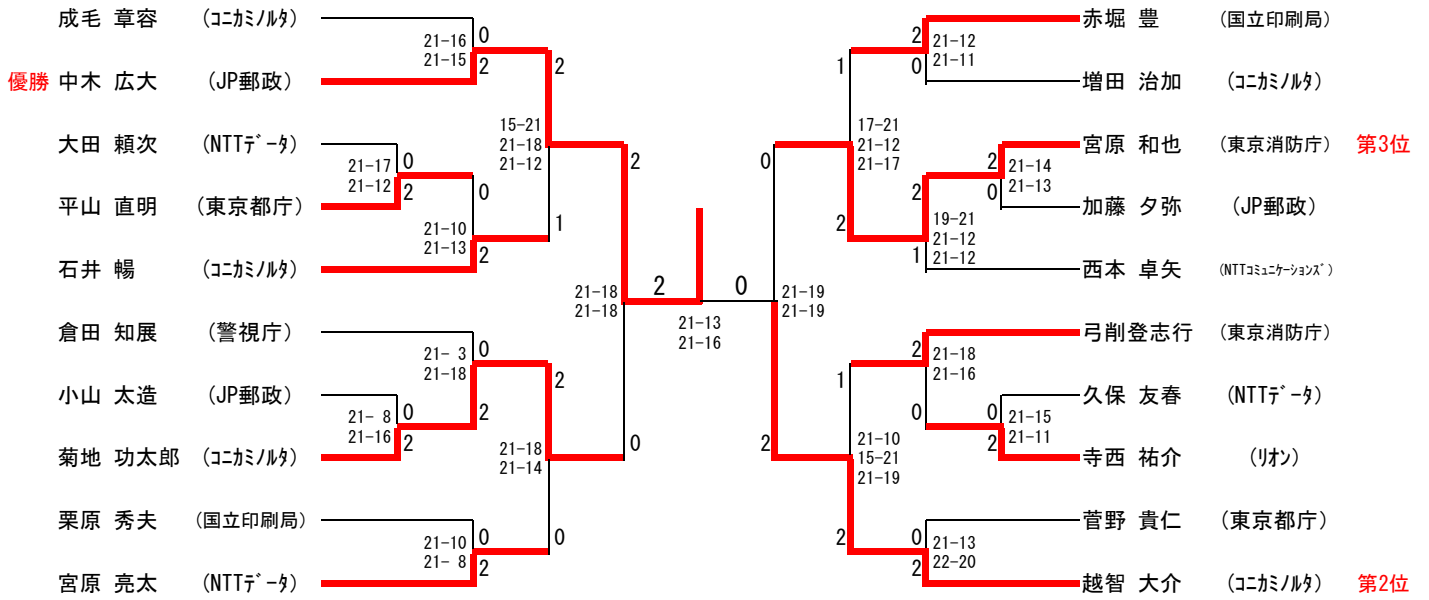
【シニアシングルス】

優勝: 谷口 泰教 (NTTデータ)
第2位: 豊泉 輝彦 (コニカミノルタ)
第3位: 若月 滋人 (キャノン)

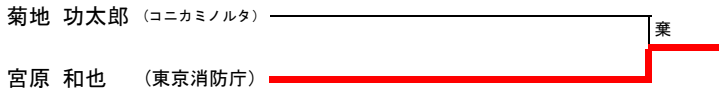
東京都実業団バドミントン選手権大会（シングルス）

2016年2月7日 コニカミノルタ体育館

男子シングルス 1部



三位決定戦



東京都実業団バドミントン選手権大会（シングルス）

2016年2月7日 コニカミノルタ体育館

男子シングルス 2部

男子シングルス2部 Aブロック	上村	鈴木	今泉	熊谷	勝-敗	順位
上村 俊道 (J P日本郵政)		× 11-21 14-21	○ -X	× 20-22 21-17 9-21	M 1-2 G 3-4 P 117-102	3
鈴木 祥 (ウィンザー)	○ 21-11 21-14		○ -X	× 21-18 20-22 16-21	M 2-1 G 5-2 P 141-86	2
今泉 貴行 (東京消防庁)	× X-	× X-		× X-	M 0-3 G 0-6 P 0-126	4
熊谷 秀義 (NTTコミュニケーションズ)	○ 22-20 17-21 21-9	○ 18-21 22-20 21-16	○ -X		M 3-0 G 6-2 P 163-107	1

男子シングルス2部 Bブロック	蓬澤	金子	生方	三浦	勝-敗	順位
蓬澤 守一 (NTTデータ)		× 12-21 14-21	× 16-21 17-21	○ 21-13 21-19	M 1-2 G 2-4 P 101-116	3
金子 忍 (大田区役所)	○ 21-12 21-14		× 6-21 21-18 12-21	○ 21-8 21-11	M 2-1 G 5-2 P 123-105	2
生方 克幸 (ウィンザー)	○ 21-16 21-17	○ 21-6 18-21 21-12		○ 21-8 21-18	M 3-0 G 6-1 P 144-98	1
三浦 敦史 (森永)	× 13-21 19-21	× 8-21 11-21	× 8-21 18-21		M 0-3 G 0-6 P 77-126	4

男子シングルス2部 Cブロック	三富	笹山	荘司	刈谷	勝-敗	順位
三富 健太 (NTTデータ)		○ 22-24 21-12 21-13	× 13-21 16-21	○ 21-13 14-21 21-10	M 2-1 G 4-4 P 149-135	2
笹山 悠太 (大田区役所)	× 24-22 12-21 13-21		× 12-21 7-21	○ 23-21 21-18	M 1-2 G 3-4 P 112-145	3
荘司 遼 (ウィンザー)	○ 21-13 21-16	○ 21-12 21-7		○ 21-11 21-13	M 3-0 G 6-0 P 126-72	1
刈谷 暁納 (森永)	× 13-21 21-14 10-21	× 21-23 18-21	× 11-21 13-21		M 0-3 G 1-6 P 107-142	4

男子シングルス2部 Dブロック	木口	藤谷	大谷	大石	勝-敗	順位
木口 智広 (武蔵野市役所)		× 21-23 8-21	○ 21-19 21-17	○ 21-15 21-16	M 2-1 G 4-2 P 113-111	2
藤谷 樹里 (大田区役所)	○ 23-21 21-8		× 21-18 19-21 19-21	○ 21-19 21-13	M 2-1 G 5-2 P 145-121	1
大谷 慎之介 (森永)	× 19-21 17-21	○ 18-21 21-19 21-19		○ 21-19 21-19	M 2-1 G 4-3 P 138-139	3
大石 正淳 (日本製紙)	× 15-21 16-21	× 19-21 13-21	× 19-21 19-21		M 0-3 G 0-6 P 101-126	4

【決勝トーナメント】

第3位 熊谷 秀義 (NTTコミュニケーションズ)	1 1	2 2	荘司 遼 (ウィンザー)	優勝
第2位 藤谷 樹里 (大田区役所)	2	0	生方 克幸 (ウィンザー)	第3位

東京都実業団バドミントン選手権大会（シングルス）

2016年2月7日 コニカミノルタ体育館

女子シングルス

女子シングルス	坂巻麻美	近藤菜月	高橋まゆみ	勝-敗	順位
坂巻麻美 (JP郵政)		○ -x	○ 21-7 21-14	M 2-0 G 4-0 P 84-21	1
近藤菜月 (警視庁)	x X-		x X-	M 0-2 G 0-4 P 0-84	3
高橋まゆみ (NTTデータ)	x 7-21 14-21	○ -x		M 1-1 G 2-2 P 63-42	2

東京都実業団バドミントン選手権大会 (シングルス)

2016年2月7日 コニカミノルタ体育館

シニア男子シングルス

シニア男子シングルス Aブロック	横川明弘	若月滋人	山崎	佐藤創一	勝-敗	順位
横川明弘 (横河電機)		× X-	× X-	△ X-X	M 0-2 G 0-4 P 0-84	-
若月滋人 (キャノン)	○ -X		○ 21-12 21-9	○ -X	M 3-0 G 6-0 P 126-21	1
山崎 修 (NTTデータ)	○ -X	× 12-21 9-21		○ -X	M 2-1 G 4-2 P 105-42	2
佐藤創一 (リオン)	△ X-X	× X-	× X-		M 0-2 G 0-4 P 0-84	-

シニア男子シングルス Bブロック	豊泉輝彦	北澤宏光	藤田樹生	勝-敗	順位
豊泉輝彦 (コニカミノルタ)		○ 21-16 16-21 21-12	○ 21-18 13-21 21-19	M 2-0 G 4-2 P 113-107	1
北澤宏光 (NTTデータ)	× 16-21 21-16 12-21		× 18-21 17-21	M 0-2 G 1-4 P 84-100	3
藤田樹生 (東京都庁)	× 18-21 21-13 19-21	○ 21-18 21-17		M 1-1 G 3-2 P 100-90	2

シニア男子シングルス Cブロック	岡村真一	谷口泰教	伏間誠志	勝-敗	順位
岡村真一 (コニカミノルタ)		× 17-21 13-21	○ 17-21 21-13 21-14	M 1-1 G 2-3 P 89-90	2
谷口泰教 (NTTデータ)	○ 21-17 21-13		○ 21-14 21-16	M 2-0 G 4-0 P 84-60	1
伏間誠志 (日本製紙)	× 21-17 13-21 14-21	× 14-21 16-21		M 0-2 G 1-4 P 78-101	3

【決勝トーナメント】

