

平成26年度
第38回東京都実業団バドミントン選手権大会(個人戦)

■日時: 平成27年1月31日(土)
■会場: コニカミノルタ体育館
■種目: ダブルス

【男子ダブルス1部】

優勝: 本谷 昭博 ・ 大貫 勝 (コニカミノルタ)
第2位: 越智 大介 ・ 菊地 功太郎 (コニカミノルタ)
第3位: 井上 悟志 ・ 齋藤 雅大 (足立区役所)

【男子ダブルス2部】

優勝: 川口 翔 ・ 金井 政嗣 (三菱東京UFJ銀行/東京海上日動)
第2位: 権藤 太郎 ・ 尾曲 弘之 (ANA)
第3位: 三井 大輔 ・ 太田佳太郎 (花王)

【女子ダブルス】

優勝: 梅崎 道子 ・ 齋藤 杏 (東京消防庁)
第2位: 倉田美和子 ・ 菅原 美香 (警視庁/東京消防庁)
第3位: 倉重 友美 ・ 五十嵐 智子 (三井住友銀行)

【シニアダブルス】

優勝: 小林 賢治 ・ 笹林 義春 (東京都庁/足立区役所)
第2位: 岡村 真一 ・ 豊泉 輝彦 (コニカミノルタ)
第3位: 篠原 良友 ・ 中村 大喜 (日本無線)

■日時: 平成27年2月7日(土)
■会場: コニカミノルタ体育館
■種目: シングルス

【男子シングルス1部】

優勝: 石原 信之 (足立区役所)
第2位: 成毛 章容 (コニカミノルタ)
第3位: 齋藤 雅大 (足立区役所)

【男子シングルス2部】

優勝: 川村 広大 (ウエンブレー)
第2位: 井上 雅司 (足立区役所)
第3位: 鹿又 航 (警視庁)

【女子シングルス1部】

優勝: 齋藤 麻由美 (足立区役所)
第2位: 吉田 智絵 (三菱東京UFJ銀行)
第3位: 倉田 美和子 (警視庁)

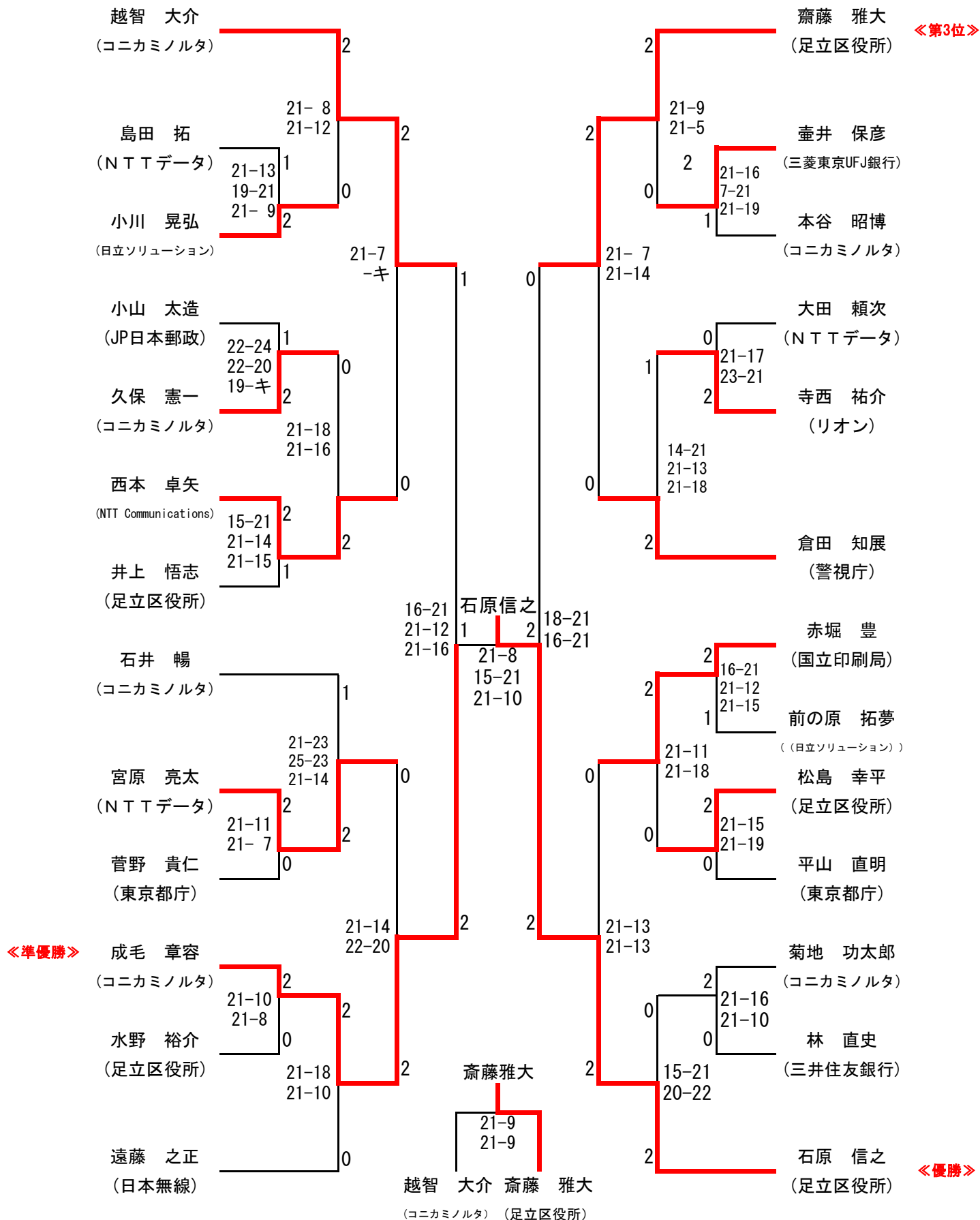
【女子シングルス2部】

優勝: 齋藤 杏 (東京消防庁)
第2位: 梅崎 道子 (東京消防庁)
第3位: 渡邊 菜月 (警視庁)

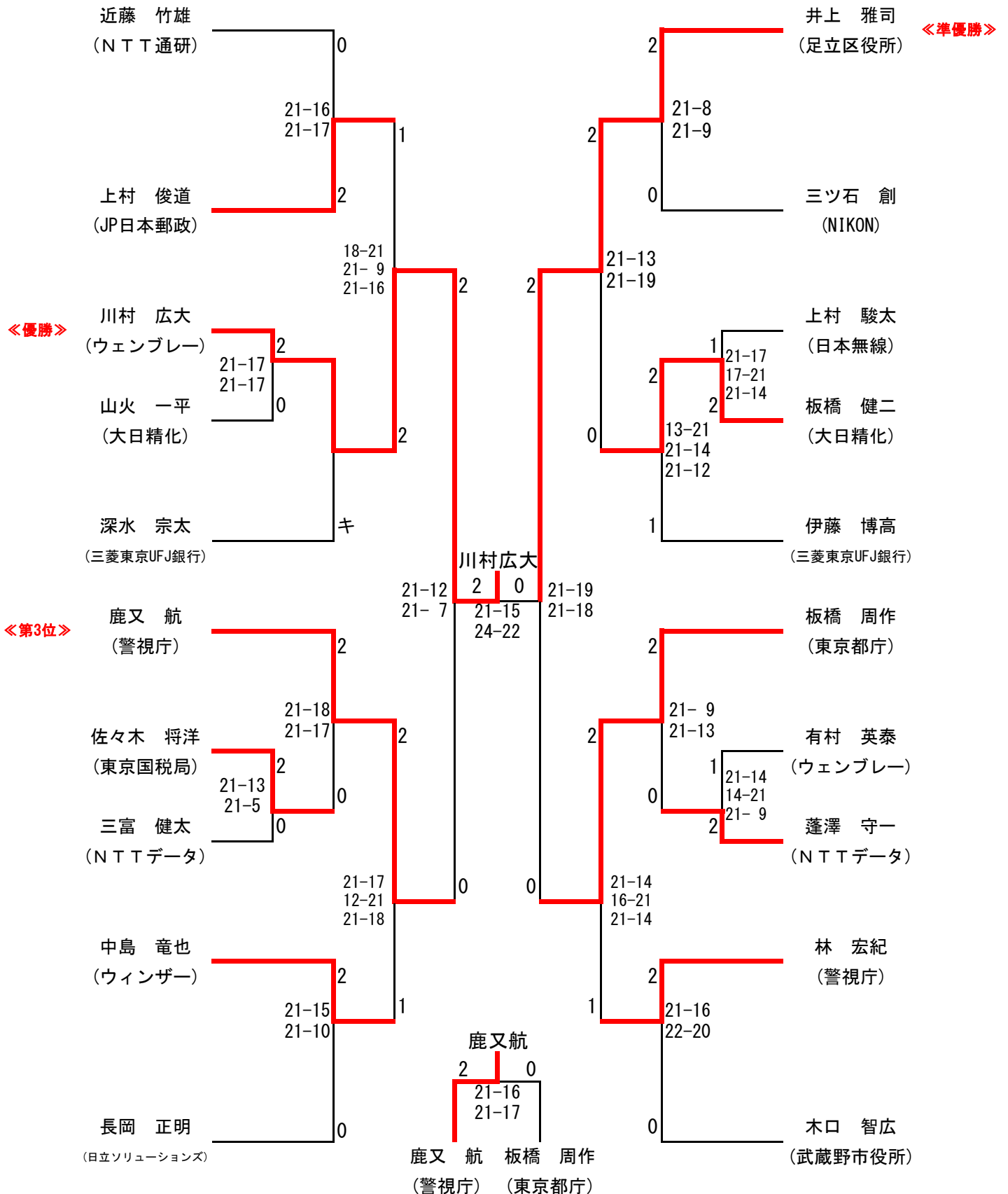
【シニアシングルス】

優勝: 齋藤 隆 (NTTデータ)
第2位: 中村 大喜 (日本無線)
第3位: 濱田 隆氏 (東京国税局)

男子シングルス1部（MS1）



男子シングルス2部（MS2）



平成26年度
第38回東京都実業団バドミントン選手権大会（個人戦）

平成26年2月7日（土）
コニカミノルタ体育館

シニアシングルス（SS）

	齋藤 隆	中村 大喜	横川 明弘	濱田 隆氏	順位
齋藤 隆 (NTTデータ)		19-21 21-3 21-19 2-1	21-10 21-4 2-0	21-13 21-7 2-0	1
中村 大喜 (日本無線)	21-19 3-21 19-21 1-2		21-18 21-10 2-0	21-14 16-21 21-10 2-1	2
横川 明弘 (横河電気)	10-21 4-21 0-2	18-21 10-21 0-2		9-21 9-21 0-2	4
濱田 隆氏 (東京国税局)	13-21 7-21 0-2	14-21 21-16 10-21 1-2	21-9 21-9 2-0		3

女子シングルス1部（WS1）

	齋藤 麻由美	吉田 智絵	太田 未来	倉田 美和子	順位
齋藤 麻由美 (足立区役所)		14-21 21-11 21-11 2-1	21-4 21-7 2-0	21-10 21-8 2-0	1
吉田 智絵 (三菱東京UFJ銀行)	21-14 11-21 11-21 1-2		21-4 21-11 2-0	21-6 21-16 2-0	2
太田 未来 (日本無線)	4-21 7-21 0-2	4-21 11-21 0-2		12-21 12-21 0-2	4
倉田 美和子 (警視庁)	10-21 8-21 0-2	6-21 16-21 0-2	21-12 21-12 2-0		3

女子シングルス2部（WS2）

	山本 幸恵	渡邊 菜月	斎藤 杏	梅崎 道子	順位
山本 幸恵 (警視庁)		8-21 5-21 0-2	2-21 6-21 0-2	7-21 1-21 0-2	4
渡邊 菜月 (警視庁)	21-8 21-5 2-0		14-21 15-21 0-2	11-21 21-8 11-21 1-2	3
斎藤 杏 (東京消防庁)	21-2 21-6 2-0	21-14 21-15 2-0		21-19 21-19 2-0	1
梅崎 道子 (東京消防庁)	21-7 21-1 2-0	21-11 8-21 21-11 2-1	19-21 19-21 0-2		2

平成26年度
第38回東京都実業団バドミントン選手権大会（個人戦）

平成26年1月31日（土）
コニカミノルタ体育館

男子ダブルス1部（MD1）

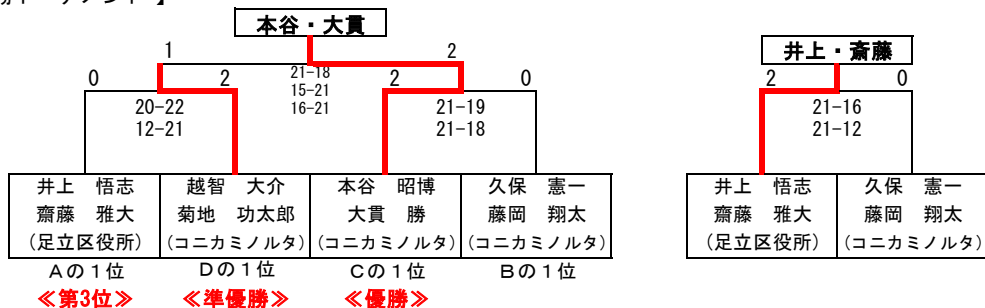
予選Aリーグ	井上 悟志 齋藤 雅大	正尺 宏樹 井上 直人	後藤 浩一 島田 拓	壺井 保彦 深水 宗太	順位
井上 悟志 齋藤 雅大 (足立区役所)		21-14 21-11 2-0	21-14 21-14 2-0	16-21 21-14 21-11 2-1	1
正尺 宏樹 井上 直人 (コニカミノルタ)	14-21 11-21 0-2		21-17 21-17 2-0	20-22 17-21 0-2	3
後藤 浩一 島田 拓 (NTTデータ)	14-21 14-21 0-2	17-21 17-21 0-2		16-21 15-21 0-2	4
壺井 保彦 深水 宗太 (三菱東京UFJ銀行)	21-16 14-21 11-21 1-2	22-20 21-17 2-0	21-16 21-15 2-0		2

予選Bリーグ	赤堀 豊 栗原 秀夫	久保 憲一 藤岡 翔太	松島 幸平 杉山 文悟	順位
赤堀 豊 栗原 秀夫 (国立印刷局)		16-21 21-23 0-2	15-21 21-13 22-20 2-1	2
久保 憲一 藤岡 翔太 (コニカミノルタ)	21-16 23-21 2-0		21-13 21-13 2-0	1
松島 幸平 杉山 文悟 (足立区役所)	21-15 13-21 20-22 1-2	13-21 13-21 0-2		3

予選Cリーグ	倉田 知展 辻 隼次	本谷 昭博 大貫 勝	宮原 亮太 佐藤 隆宏	順位
倉田 知展 辻 隼次 (警視庁)		11-21 5-21 0-2	22-20 15-21 15-21 1-2	3
本谷 昭博 大貫 勝 (コニカミノルタ)	21-11 21-5 2-0		21-14 21-11 2-0	1
宮原 亮太 佐藤 隆宏 (NTTデータ)	20-22 21-15 21-15 2-1	14-21 11-21 0-2		2

予選Dリーグ	越智 大介 菊地 功太郎	大田 頼次 多田 崇史	青木 勇児 井上 雅司	順位
越智 大介 菊地 功太郎 (コニカミノルタ)		21-11 21-11 2-0	21-12 21-12 2-0	1
大田 頼次 多田 崇史 (NTTデータ)	11-21 11-21 0-2		21-14 20-22 21-17 2-1	2
青木 勇児 井上 雅司 (足立区役所)	12-21 12-21 0-2	14-21 22-20 17-21 1-2		3

【決勝トーナメント】



平成26年度
第38回東京都実業団バドミントン選手権大会（個人戦）

平成26年1月31日（土）
コニカミノルタ体育館

男子ダブルス2部（MD2）

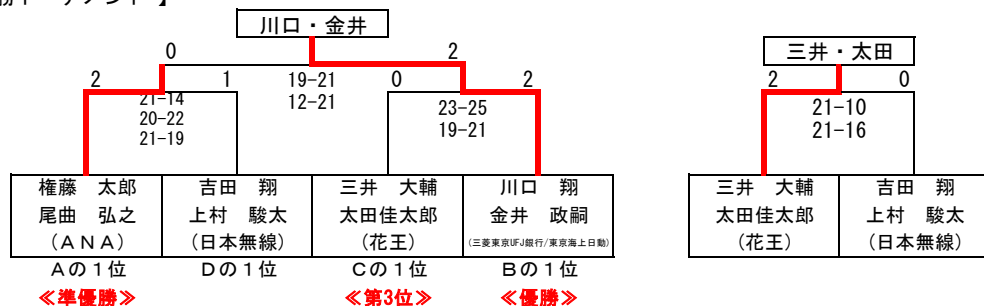
予選Aリーグ	権藤 太郎 尾曲 弘之	堀川 豊 蓬澤 守一	富井 秀哉 木内 和取	三浦 敦史 木村隆太郎	順位
権藤 太郎 尾曲 弘之 (ANA)		21-12 21-15 2-0	21- 7 21-12 2-0	21-14 21-13 2-0	1
堀川 豊 蓬澤 守一 (NTTデータ)	12-21 15-21 0-2		21-15 21-18 2-0	21-16 22-20 2-0	2
富井 秀哉 木内 和取 (日本HP)	7-21 12-21 0-2	15-21 18-21 0-2		21-16 20-22 21-12 2-1	3
三浦 敦史 木村隆太郎 (森永)	14-21 13-21 0-2	16-21 20-22 0-2	16-21 22-20 12-21 1-2		4

予選Bリーグ	川口 翔 金井 政嗣	本間 誠 佐々木 将洋	森 勝弘 本間 正一	高橋 誠 阿部 敬宏	順位
川口 翔 金井 政嗣 (三菱東京UFJ銀行/東京海上日動)		- - ○ - 棄	21-12 24-22 2-0	21- 7 21- 6 2-0	1
本間 誠 佐々木 将洋 (東京国税局)	- - 棄 - ○		- - 棄 - ○	- - 棄 - ○	4
森 勝弘 本間 正一 (協和発酵キリン)	12-21 22-24 0-2	- - ○ - 棄		21-11 21-18 2-0	2
高橋 誠 阿部 敬宏 (日本光電)	7-21 6-21 0-2	- - ○ - 棄	11-21 18-21 0-2		3

予選Cリーグ	林 宏紀 鹿又 航	三井 大輔 太田佳太郎	碓 大輔 三富 健太	木村 良治 佐藤 功一	順位
林 宏紀 鹿又 航 (警視庁)		15-21 14-21 0-2	21-16 21-15 2-0	21- 3 21-19 2-0	2
三井 大輔 太田佳太郎 (花王)	21-15 21-14 2-0		21-17 21-12 2-0	21-16 21-10 2-0	1
碓 大輔 三富 健太 (NTTデータ)	16-21 15-21 0-2	17-21 12-21 0-2		21-14 21-18 2-0	3
木村 良治 佐藤 功一 (日本光電)	3-21 19-21 0-2	16-21 10-21 0-2	14-21 18-21 0-2		4

予選Dリーグ	吉田 翔 上村 駿太	三浦 弘嗣 森本 章稔	小倉 剛 大谷慎之介	順位
吉田 翔 上村 駿太 (日本無線)		15-21 21-17 21-18 2-1	24-22 21-17 2-0	1
三浦 弘嗣 森本 章稔 (武蔵野市役所)	21-15 17-21 18-21 1-2		21-17 21-15 2-0	2
小倉 剛 大谷慎之介 (森永)	22-24 17-21 0-2	17-21 15-21 0-2		3

【 決勝トーナメント 】



女子ダブルス（WD）

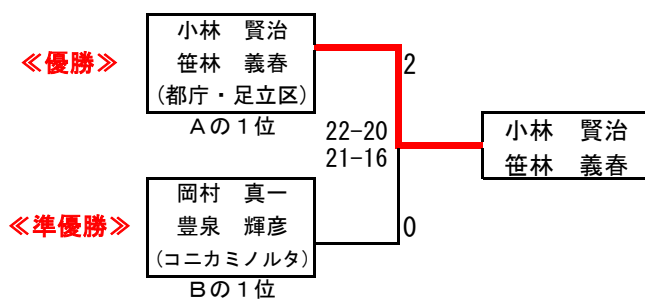
	倉重 友美 五十嵐 智子	太田 未来 松村 夏美	倉田 美和子 菅原 美香	梅崎 道子 斎藤 杏	山田 さおり 高橋 まゆみ	順位
倉重 友美 五十嵐 智子 (三井住友銀行)		21-14 21- 7 2-0	18-21 7-21 0-2	8-21 24-26 0-2	25-23 21-14 2-0	3
太田 未来 松村 夏美 (日本無線)	14-21 7-21 0-2		8-21 7-21 0-2	7-21 5-21 0-2	12-21 9-21 0-2	5
倉田 美和子 菅原 美香 (警視庁/東京消防庁)	21-18 21- 7 2-0	21- 8 21- 7 2-0		9-21 15-21 0-2	21-15 14-21 21-19 2-1	2
梅崎 道子 斎藤 杏 (東京消防庁)	21- 8 26-24 2-0	21- 7 21- 5 2-0	21- 9 21-15 2-0		21-17 21-14 2-0	1
山田 さおり 高橋 まゆみ (東京都庁/NTTデータ)	23-25 14-21 0-2	21-12 21- 9 2-0	15-21 21-14 19-21 1-2	17-21 14-21 0-2		4

シニアダブルス（SD）

Aブロック	小林 賢治 笹林 義春	小泉 俊一 藪内 克也	林 孝俊 桜井 明	順位
小林 賢治 笹林 義春 (都庁・足立区)		21-10 21-17 2-0	21- 8 21-12 2-0	1
小泉 俊一 藪内 克也 (コニカミノルタ)	10-21 17-21 0-2		8-21 19-21 0-2	3
林 孝俊 桜井 明 (森 永)	8-21 12-21 0-2	21- 8 21-19 2-0		2

Bブロック	岡村 真一 豊泉 輝彦	篠原 良友 中村 大喜	土屋 雅章 古川 洋	順位
岡村 真一 豊泉 輝彦 (コニカミノルタ)		13-21 26-24 23-21 2-1	21- 8 21-14 2-0	1
篠原 良友 中村 大喜 (日本無線)	21-13 24-26 21-23 1-2		21-12 21-19 2-0	2
土屋 雅章 古川 洋 (世田谷区役所)	8-21 14-21 0-2	12-21 19-21 0-2		3

【決勝】



【3位決定戦】

