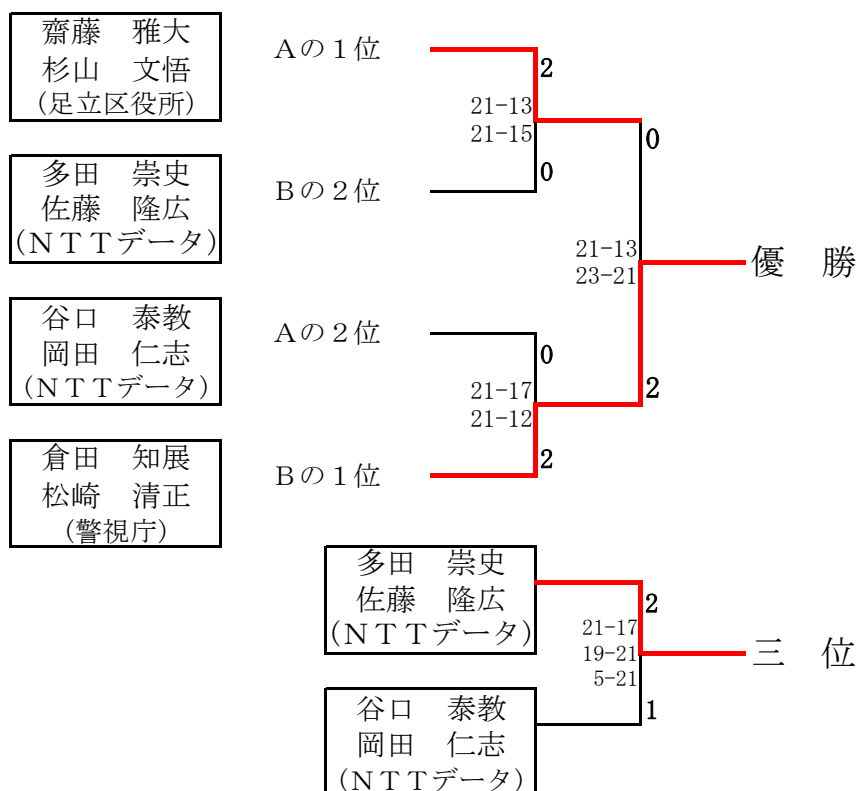


男子ダブルス1部 (MD1)

予選Aリーグ	池田 啓司 金井 政嗣	村上 勝 小林 歩	齋藤 雅大 杉山 文悟	谷口 泰教 岡田 仁志	勝敗	順位
池田 啓司 金井 政嗣 (東京海上日動)		× 0 - 2 15-21 17-21	× 0 - 2 10-21 14-21	× 1 - 2 19-21 21-17 14-21	0-3	4
村上 勝 小林 歩 (旭芸芸)	○ 2 - 0 21-15 21-17		× 0 - 2 20-22 14-21	× 1 - 2 19-21 21-14 14-21	1-2	3
齋藤 雅大 杉山 文悟 (足立区役所)	○ 2 - 0 21-10 21-14	○ 2 - 0 22-20 21-14		○ 2 - 0 21-14 21-13	3-0	1
谷口 泰教 岡田 仁志 (NTTデータ)	○ 2 - 1 21-19 17-21 21-14	○ 2 - 1 21-19 14-21 21-14	× 0 - 2 14-21 13-21		2-1	2

予選Bリーグ	水野 裕介 井上 悟志	倉田 知展 松崎 清正	多田 崇史 佐藤 隆広	勝敗	順位
水野 裕介 井上 悟志 (足立区役所)		× 0 - 2 17-21 12-21	× 0 - 2 14-21 6-21	0-2	3
倉田 知展 松崎 清正 (警視庁)	○ 2 - 0 21-17 21-12		○ 2 - 0 21-19 21-17	2-0	1
多田 崇史 佐藤 隆広 (NTTデータ)	○ 2 - 0 21-14 21-6	× 0 - 2 19-21 17-21		1-1	2

【 決勝トーナメント 】



第33回東京都実業団バドミントン選手権大会(個人戦)結果

平成22年1月17日(日)
葛飾区スポーツセンター 小体育館

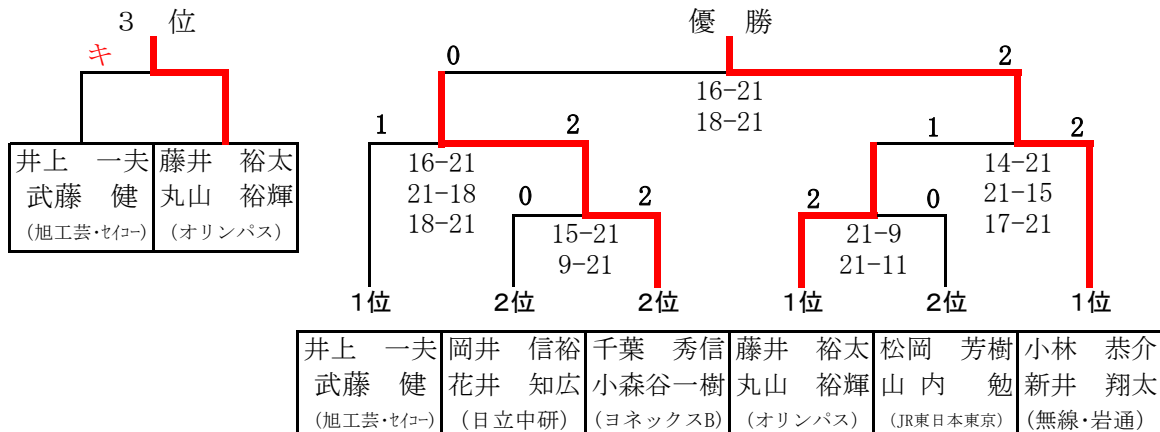
男子ダブルス2部 (MD2)

予選Aリーグ	藤井 裕太 丸山 裕輝	折笠 聖崇 中野 敬史	岡井 信裕 花井 知広	順位
藤井 裕太 丸山 裕輝 (オリンパス)	/	○ 2-1 21-15 17-21 21-13	○ 2-0 21-14 21-18	1
折笠 聖崇 中野 敬史 (JP日本郵政)	× 1-2 15-21 21-17 13-21	/	× 0-2 15-21 14-21	3
岡井 信裕 花井 知広 (日立中研)	× 0-2 14-21 18-21	○ 2-0 21-15 21-14	/	2

予選Bリーグ	梅谷 聡一 蓬澤 守一	松岡 芳樹 山内 勉	井上 一夫 武藤 健	順位
梅谷 聡一 蓬澤 守一 (NTTデータ)	/	× 1-2 19-21 21-18 13-21	× 0-2 11-21 12-21	3
松岡 芳樹 山内 勉 (JR東日本東京)	○ 2-1 19-21 21-18 13-21	/	× 1-2 19-21 21-17 19-21	2
井上 一夫 武藤 健 (旭工芸・セイコー)	○ 2-0 21-11 21-12	○ 2-1 19-21 21-17 21-19	/	1

予選Cリーグ	千葉 秀信 小森谷一樹	北澤 宏光 碓 大輔	小山 太造 樋ノ口堅治	小林 恭介 新井 翔太	順位
千葉 秀信 小森谷一樹 (ヨネックスB)	/	○ 2-0 21-15 21-18	○ 2-0 21-13 21-12	× 1-2 18-21 21-19 18-21	2
北澤 宏光 碓 大輔 (NTTデータ)	× 0-2 15-21 18-21	/	× 1-2 21-14 13-21 19-21	× 0-2 17-21 22-24	4
小山 太造 樋ノ口堅治 (JP日本郵政)	× 0-2 13-21 12-21	○ 2-1 14-21 21-13 21-19	/	× 0-2 11-21 19-21	3
小林 恭介 新井 翔太 (無線・岩通)	○ 2-1 21-18 17-21 21-18	○ 2-0 21-17 24-22	○ 2-0 21-11 21-19	/	1

【決勝トーナメント】



第33回東京都実業団バドミントン選手権大会(個人戦)結果

平成22年1月17日(日)
葛飾区スポーツセンター 小体育館

女子ダブルス1部 (WD1)

	大野木葉子 露木 真美	小檜山 都 近藤麻由美	岩井由美子 関野 光絵	五島 明美 曾我 宏美	勝敗	順位
大野木葉子 露木 真美 (警視庁)		○ 2-1 14-21 21-15 21-14	× 1-2 21-11 12-21 15-21	○ 2-0 21-14 21-15	2-1	2
小檜山 都 近藤麻由美 (足立区役所)	× 1-2 21-14 15-21 14-21		× 0-2 14-21 18-21	○ 2-0 21-13 21-14	1-2	3
岩井由美子 関野 光絵 (JP日本郵政)	○ 2-1 11-21 21-12 21-15	○ 2-0 21-14 21-18		○ 2-0 21-3 21-10	3-0	1
五島 明美 曾我 宏美 (警視庁)	× 0-2 14-21 15-21	× 0-2 13-21 14-21	× 0-2 3-21 10-21		0-3	4

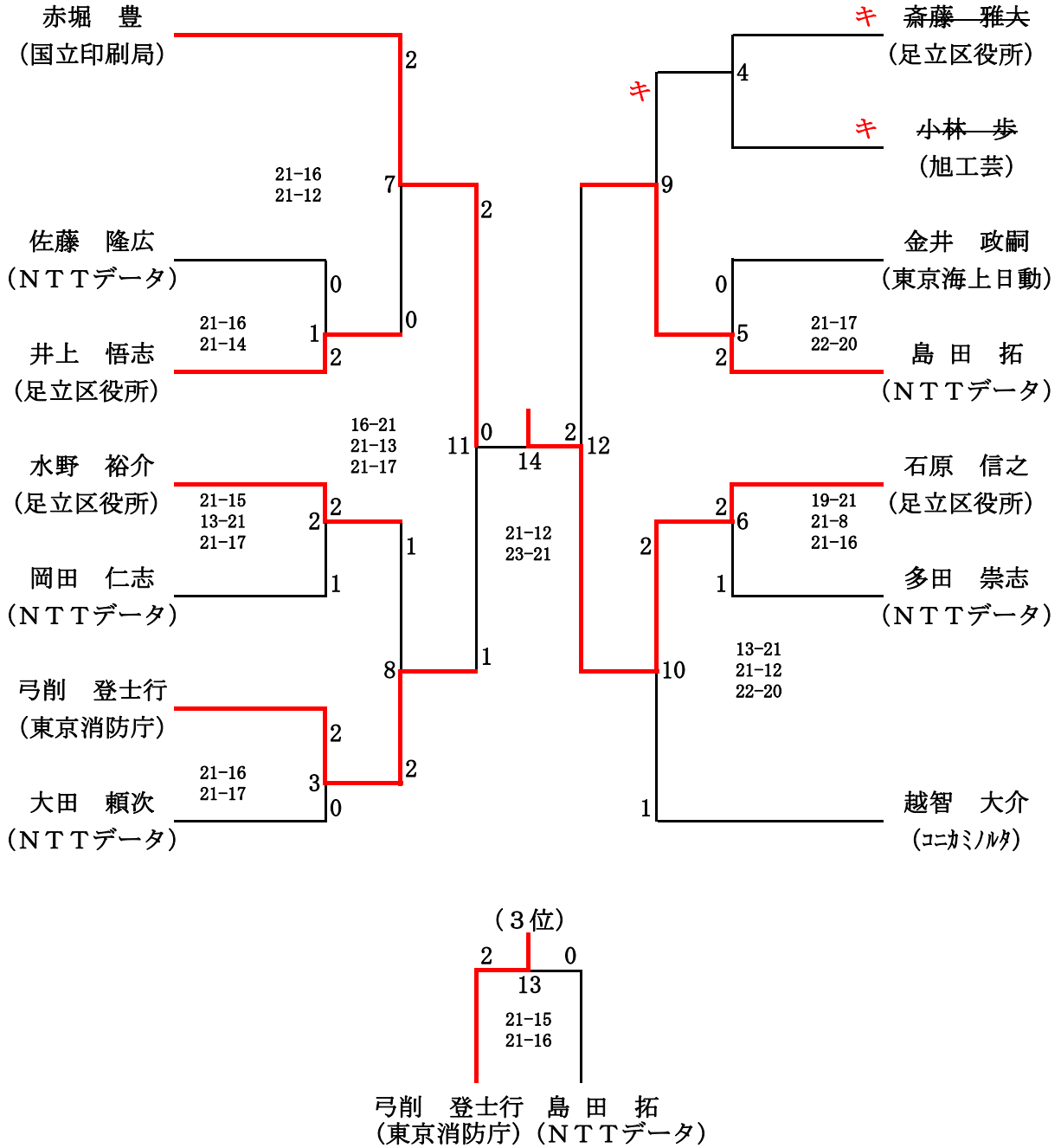
女子ダブルス2部 (WD2)

	新田 裕香 鈴木 詩子	林 香里 川上 綾	小磯 晶子 大西 恭子	坂内 昭子 杉浦 まり	米本麻由美 佐藤有希子	勝敗	順位
新田 裕香 鈴木 詩子 (RICOH)		× 1-2 21-15 16-21 19-21	○ 2-0 21-12 21-15	○ 2-0 21-14 21-18	○ 2-0 21-17 21-18	3-1	2
林 香里 川上 綾 (ヨネックスB)	○ 2-1 15-21 21-16 21-19		○ 2-1 21-16 19-21 21-14	○ 2-0 21-13 21-18	○ 2-0 21-12 21-11	4-0	1
小磯 晶子 大西 恭子 (ライオン)	× 0-2 12-21 15-21	× 1-2 16-21 21-19 14-21		○ 2-0 21-9 21-16	× 1-2 21-23 21-15 16-21	1-3	4
坂内 昭子 杉浦 まり (RICOH)	× 0-2 14-21 18-21	× 0-2 13-21 18-21	× 0-2 9-21 16-21		× 0-2 12-21 15-21	0-4	5
米本麻由美 佐藤有希子 (オリンパス)	× 0-2 17-21 18-21	× 0-2 12-21 11-21	○ 2-1 23-21 15-21 21-16	○ 2-0 21-12 21-15		2-2	3

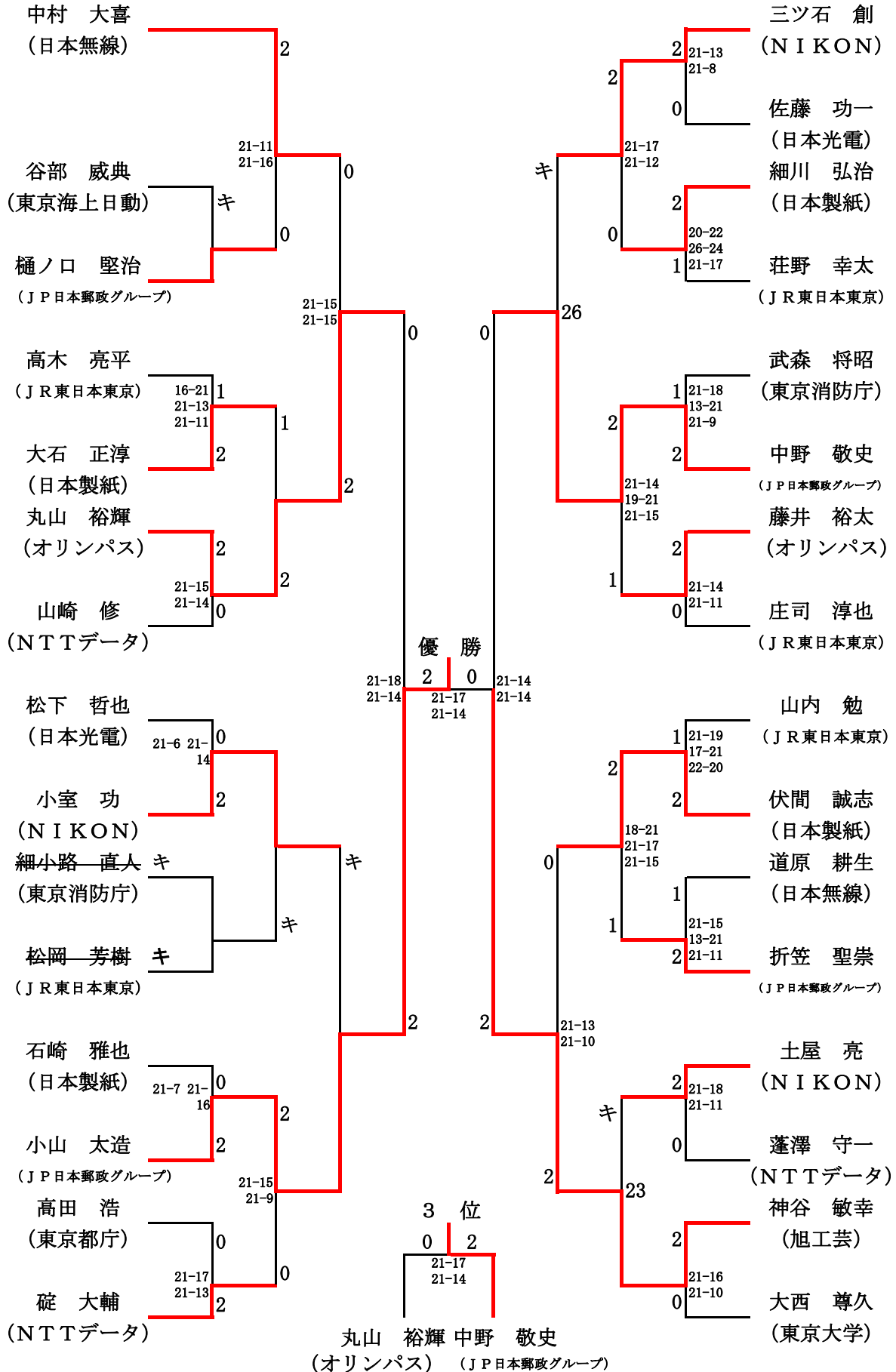
シニアダブルス (SD)

	長谷部 毅 坂内 和典	樋澤 修 佐藤 安信	山縣 義文 村上 知也	小沼 勇次 土屋 雅章	勝敗	順位
長谷部 毅 坂内 和典 (RICOH)		○ 2-1 15-21 21-12 21-11	× 1-2 16-21 21-19 14-21	○ 2-0 21-16 21-15	2-1	2
樋澤 修 佐藤 安信 (ライオン)	× 1-2 21-15 12-12 11-21		× 0-2 12-21 16-21	× 0-2 4-21 8-21	0-3	4
山縣 義文 村上 知也 (ライオン・日立)	○ 2-1 20-22 21-17 21-15	○ 2-0 21-12 21-16		○ 2-0 22-20 21-9	3-0	1
小沼 勇次 土屋 雅章 (世田谷区役所)	× 0-2 16-21 15-21	○ 2-0 21-4 21-8	× 0-2 20-22 9-21		1-2	3

男子シングルス1部 (MS1)



男子シングルス2部 (MS 2)



女子シングルス1部 (WS1)

	加賀田綾子	近藤麻由美	村井友里恵	関野 光絵	露木 真美	勝敗	順位
加賀田綾子 (JP日本郵政)		× 0-2	○ 2-1	× 0-2	× 1-2	1-3 (3-7)	4
近藤麻由美 (足立区役所)	○ 2-0		○ 2-0	○ 2-0	× 1-2	3-1 (7-2)	1
村井友里恵 (警視庁)	× 1-2	× 0-2		× 0-2	× 0-2	0-4 (1-8)	5
関野 光絵 (JP日本郵政)	○ 2-0	× 0-2	○ 2-0		○ 2-0	3-1 (6-2)	2
露木 真美 (警視庁)	○ 2-1	○ 2-1	○ 2-0	× 0-2		3-1 (6-4)	3