

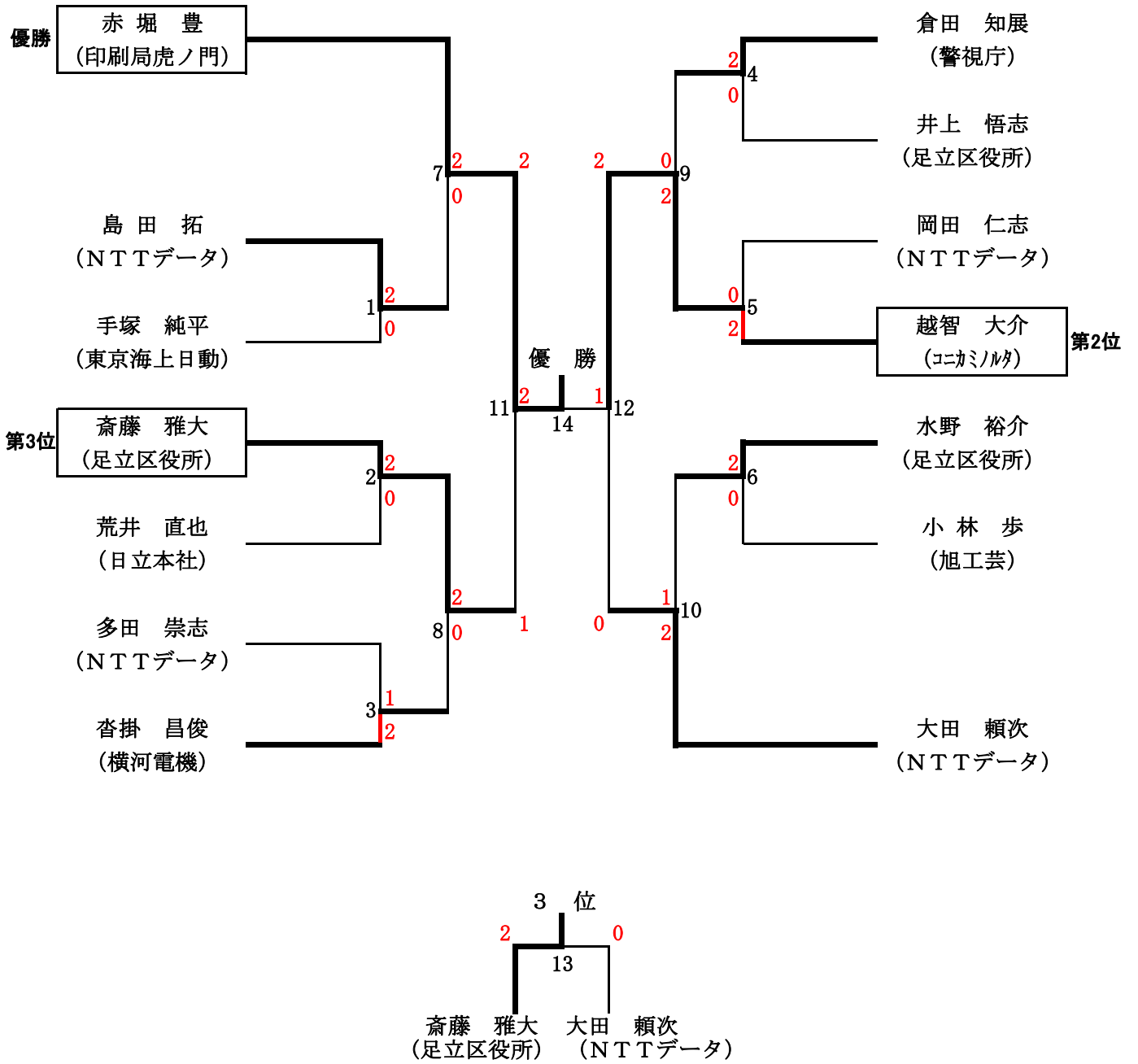
女子シングルス1部 (WS1)

	前田 綾子	露木 真美	林 志穂	相川 理子	近藤 麻由美	勝敗	順位	総得失 ゲーム数
前田 綾子 (東京都庁)		① ○ 2-0	⑥ ○ 2-0	⑨ ○ 2-0	③ ○ 2-0	4-0	1	優勝
露木 真美 (警視庁)	× 0-2		④ × 0-2	⑦ ○ 2-1	⑩ ○ 2-0	2-2	2	第2位 2-5
林 志穂 (足立区役所)	× 0-2	○ 2-0		② ○ 2-1	⑧ × 0-2	2-2	3	第3位 4-5
相川 理子 (衛生局)	× 0-2	× 1-2	× 1-2		⑤ ○ 2-0	1-3	4	4-6
近藤 麻由美 (足立区役所)	× 0-2	× 0-2	○ 2-0	× 0-2		1-3	5	2-6

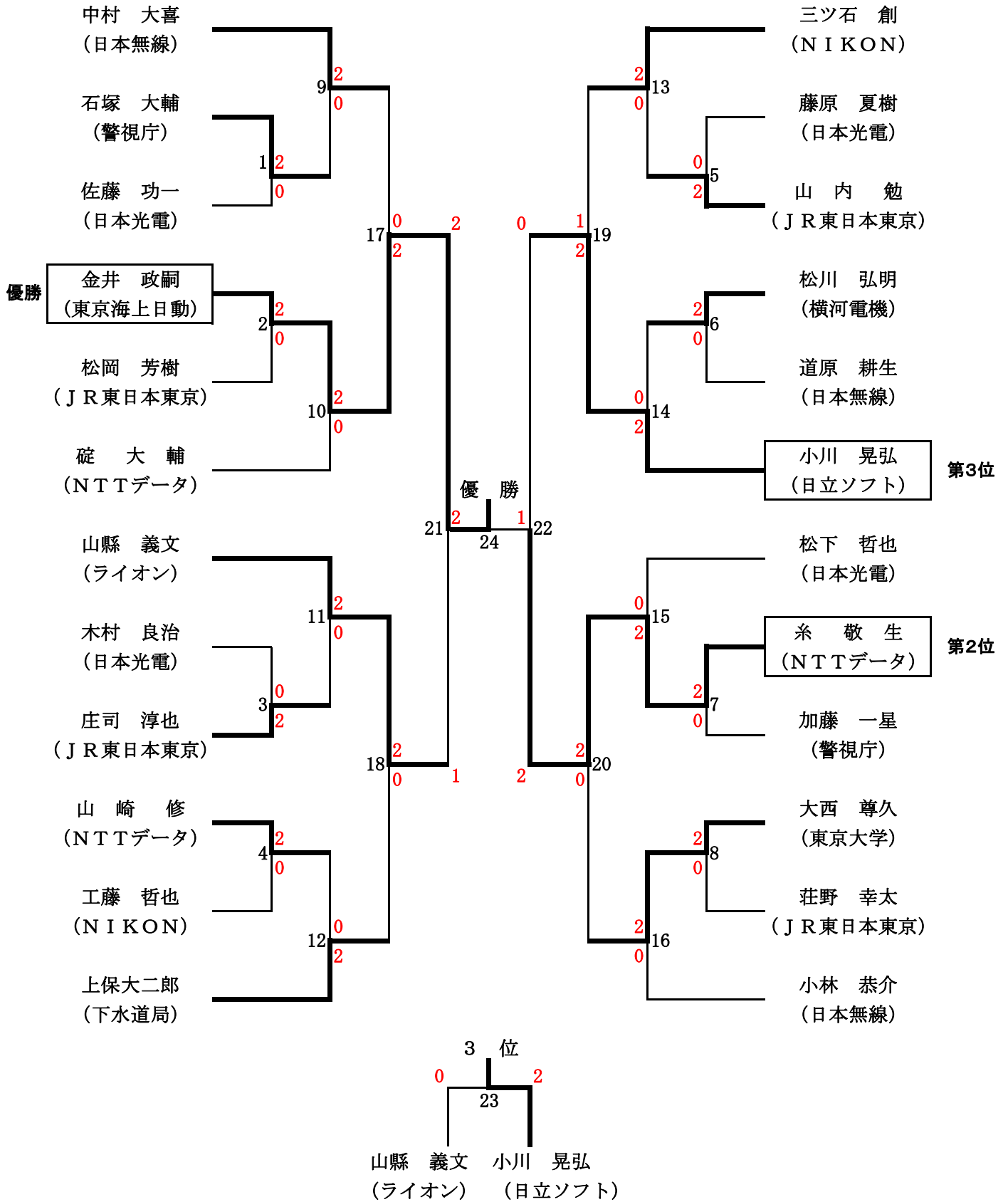
女子シングルス2部 (WS2)

	中沢美佐子	小磯 晶子	曾我 宏美	勝 敗	順 位	
中沢美佐子 (警視庁)		① ○ 2-1	③ × 1-2	1 - 1	2	
小磯 晶子 (ライオン)	× 1-2		② × 1-2	0 - 2	3	
曾我 宏美 (警視庁)	○ 2-1	○ 2-1		2 - 0	1	優勝

男子シングルス1部 (MS 1)



男子シングルス2部 (MS 2)

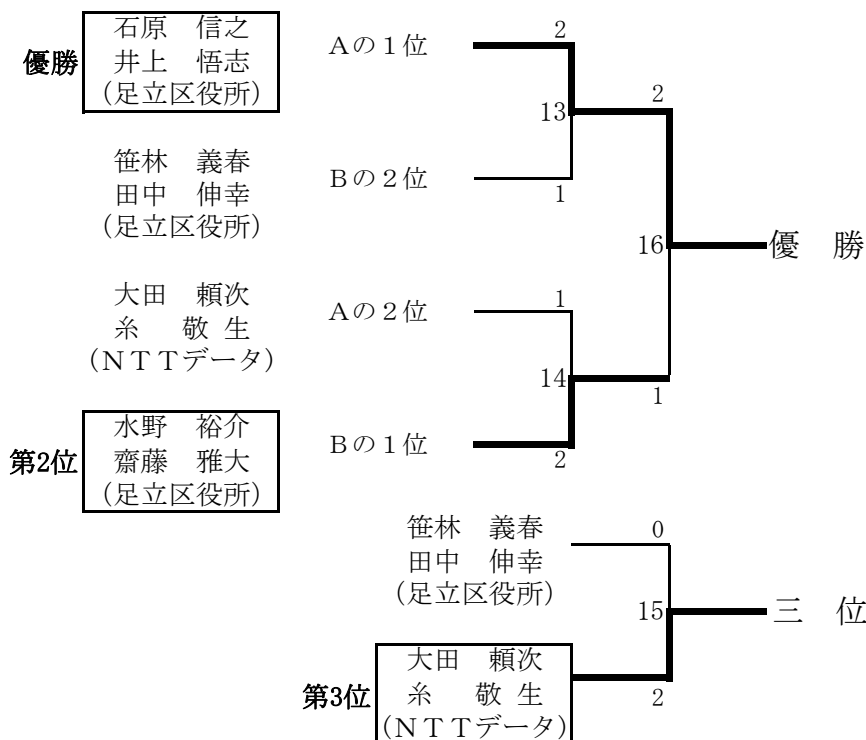


男子ダブルス1部 (MD 1)

予選Aリーグ	石原 信之 井上 悟志	手塚 純平 金井 政嗣	大田 頼次 糸 敬生	倉田 知展 長友 雅明	勝敗	順位
石原 信之 井上 悟志 (足立区役所)		○ 2-0	○ 2-0	○ 2-0	3-0	1
手塚 純平 金井 政嗣 (東京海上日動)	× 0-2		× 0-2	× 0-2	0-3	4
大田 頼次 糸 敬生 (NTTデータ)	× 0-2	○ 2-0		○ 2-0	2-1	2
倉田 知展 長友 雅明 (警視庁)	× 0-2	○ 2-0	× 0-2		1-2	3

予選Bリーグ	水野 裕介 齋藤 雅大	島田 拓 多田 崇史	笹林 義春 田中 伸幸	越智 大介 菊池功太郎	勝敗	順位
水野 裕介 齋藤 雅大 (足立区役所)		○ 2-0	○ 2-0	○ 2-0	3-0	1
島田 拓 多田 崇史 (NTTデータ)	× 0-2		× 0-2	○ 2-0	1-2	3
笹林 義春 田中 伸幸 (足立区役所)	× 0-2	○ 2-0		○ 2-0	2-1	2
越智 大介 菊池功太郎 (コニカミノルタ)	× 0-2	× 0-2	× 0-2		0-3	4

【決勝トーナメント】



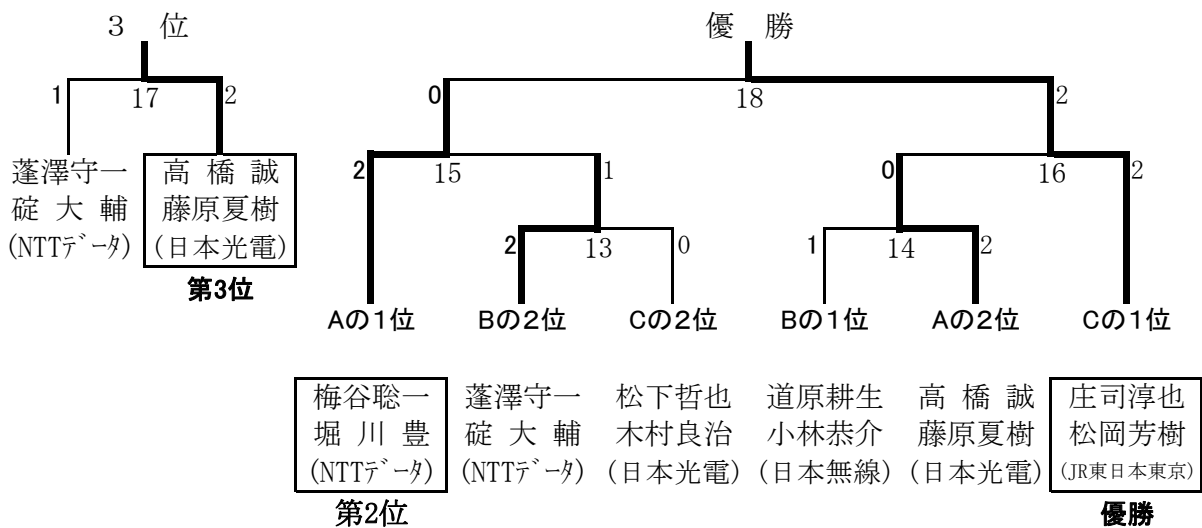
男子ダブルス2部 (MD2)

予選Aリーグ	高橋誠 藤原夏樹	梅谷聡一 堀川豊	井田健一 山内勉	順位
高橋誠 藤原夏樹 (日本光電)	/	×	○	2
梅谷聡一 堀川豊 (NTTデータ)	○	/	○	1
井田健一 山内勉 (JR東日本東京)	×	×	/	3
	2-0	0-2	2-1	
	2-0	1-2	2-1	
	1-2	1-2		

予選Bリーグ	道原耕生 小林恭介	山本肇 荘野幸太	蓬澤守一 碓大輔	順位
道原耕生 小林恭介 (日本無線)	/	○	○	1
山本肇 荘野幸太 (JR東日本東京)	×	/	×	3
蓬澤守一 碓大輔 (NTTデータ)	×	○	/	2
	2-0	2-0	2-0	
	0-2	0-2	0-2	
	0-2	2-0		

予選Cリーグ	庄司淳也 松岡芳樹	松下哲也 木村良治	樋沢修 佐藤安信	村上豪 高木亮平	順位
庄司淳也 松岡芳樹 (JR東日本東京)	/	○	○	○	1
松下哲也 木村良治 (日本光電)	×	/	○	○	2
樋沢修 佐藤安信 (ライオン)	×	×	/	×	4
村上豪 高木亮平 (JR東日本東京)	×	×	○	/	3
	2-1	2-0	2-1	2-1	
	1-2	2-1	2-0	2-0	
	0-2	1-2	0-2	0-2	
	1-2	0-2	2-0		

【決勝トーナメント】



女子ダブルス1部 (WD1)

	大野木葉子 露木 真美	榎 美 沙 久保明日香	笹林 朋子 林 志 穂	勝敗	順位	
大野木葉子 露木 真美 (警視庁)		× 1-2	× 1-2	0-2	3	
榎 美 沙 久保明日香 (三菱東京UFJ銀行)	○ 2-1		○ 2-0	2-0	1	優 勝
笹林 朋子 林 志 穂 (足立区役所)	○ 2-1	× 0-2		1-1	2	

女子ダブルス2部 (WD2)

	五島 明美 多久島かずみ	福田麻由美 佐藤有希子	村井友里恵 曾我 宏美	小磯 晶子 那須 智子	柳田 渚 渡邊江里子	勝敗	順位	
五島 明美 多久島かずみ (警視庁)		× 0-2	× 1-2	× 0-2	× 0-2	0-4	5	
福田麻由美 佐藤有希子 (オリンパス)	○ 2-0		× 0-2	× 1-2	○ 2-0	2-2 (5/9)	2	第2位
村井友里恵 曾我 宏美 (警視庁)	○ 2-1	○ 2-0		○ 2-0	○ 2-0	4-0	1	優 勝
小磯 晶子 那須 智子 (ライオン)	○ 2-0	○ 2-1	× 0-2		× 0-2	2-2 (4/9)	4	
柳田 渚 渡邊江里子 (NTTデータ・日本無線)	○ 2-0	× 0-2	× 0-2	○ 2-0		2-2 (4/8)	3	第3位