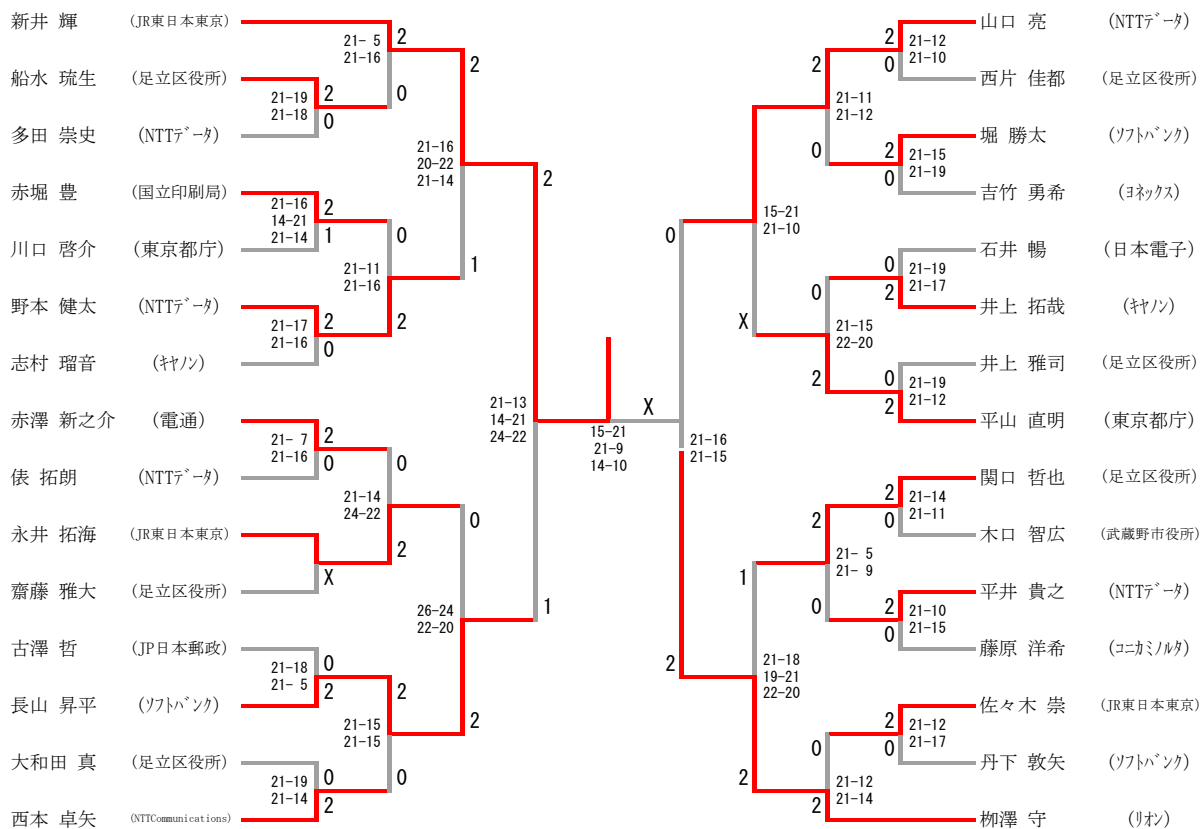
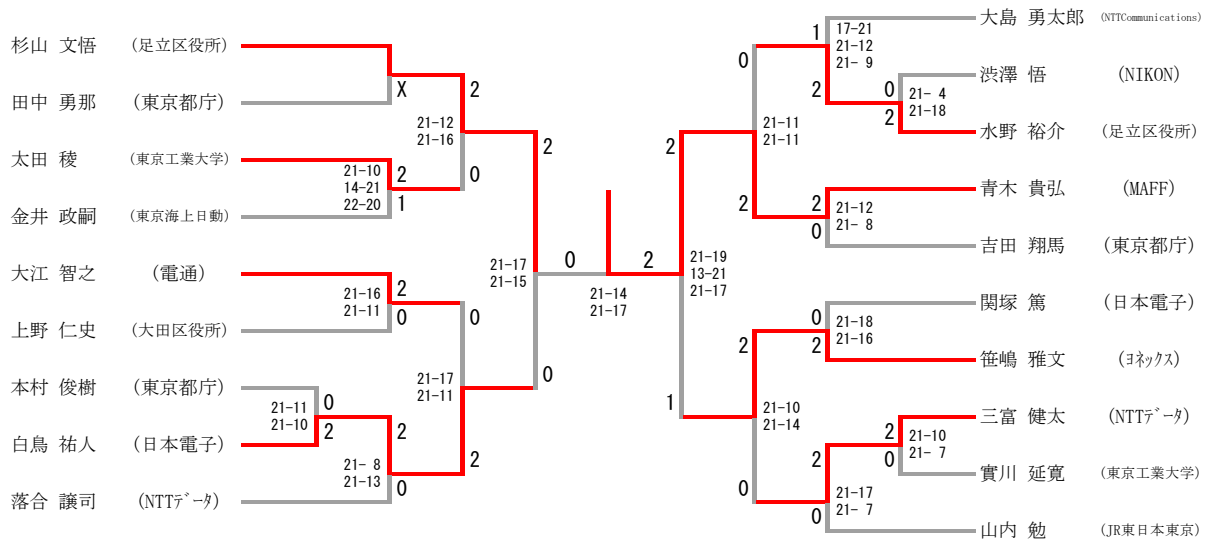


男子シングルス 1部



男子シングルス 2部



シニア男子シングルス

シニア男子シングルス	富田	下村	大谷	桜井	勝-敗	順位
富田 岳彦 (リオン)		○ 21-17 21-13	○ 21-11 21-12	○ 21-4 21-11	M 3-0 G 6-0 P 126-68	1
下村 悟史 (JR東日本東京)	× 17-21 13-21		○ 21-10 21-6	○ 21-14 21-16	M 2-1 G 4-2 P 114-88	2
大谷 慎之介 (森永)	× 11-21 12-21	× 10-21 6-21		× 18-21 6-21	M 0-3 G 0-6 P 63-126	4
桜井 明 (森永)	× 4-21 11-21	× 14-21 16-21	○ 21-18 21-6		M 1-2 G 2-4 P 87-108	3

女子シングルス

女子シングルス	齋藤	陶山	古郡	石塚	久古	勝-敗	順位
齋藤 麻由美 (足立区役所)		× X-	× X-	× X-	× X-	M 0-4 G 0-8 P 0-168	5
陶山 佳那 (NTTデータ)	○ -X		○ 21-16 21-13	× 21-13 12-21 19-21	○ 21-18 21-16	M 3-1 G 7-2 P 178-118	2
古郡 友紀乃 (東京都庁)	○ -X	× 16-21 13-21		× 9-21 21-19 12-21	○ 21-12 21-17	M 2-2 G 5-4 P 155-132	3
石塚 亜由美 (足立区役所)	○ -X	○ 13-21 21-12 21-19	○ 21-9 19-21 21-12		○ 21-10 17-21 21-11	M 4-0 G 8-3 P 217-136	1
久古 和代 (NTTデータ)	○ -X	× 18-21 16-21	× 12-21 17-21	× 10-21 21-17 11-21		M 1-3 G 3-6 P 147-143	4